

# MATRIX 320™ 5MP



## Un paso más allá de la trazabilidad intralogística



El lector de códigos imager Matrix 320 5MP ha sido diseñado para potenciar las aplicaciones de TRAZABILIDAD INTRALOGÍSTICA, proporcionando beneficios a los usuarios finales y a los fabricantes de maquinaria. El Matrix 320 resuelve brillantemente las aplicaciones de trazabilidad en Intralogística, Distribución, 3PL, Logística minorista y en fábricas.

Matrix 320 5MP ofrece una SOLUCIÓN COMPLETA y un RENDIMIENTO SUPERIOR para lograr una mayor productividad con la mejor relación precio/rendimiento. Matrix 320 5MP tiene un excelente rendimiento de lectura con un potente sistema de iluminación inteligente configurable que permite 2 opciones de color (azul, blanco) y 2 opciones de potencia (potencia muy y ultra alta) capaces de resolver aplicaciones de trazabilidad extremadamente exigentes.

Para impulsar la productividad en aplicaciones intralogística y la logística, las operaciones manos libres disfrutan de un mayor rendimiento con la ágil reactividad de Matrix 320 5MP gracias a su extraordinaria profundidad de campo (DOF), un nuevo sistema de puntería con patrón de cuadrícula, un nuevo sensor de distancia integrado para la mejor experiencia de usuario y rendimiento de lectura.

El diseño modular de Matrix 320 5MP con una completa gama de objetivos, iluminación, filtros y accesorios proporciona la mayor flexibilidad en aplicaciones donde la selección y la combinación de las piezas reducen el tiempo y el coste de viabilidad, ayudando a los integradores de sistemas a encontrar soluciones eficaces y potentes para aplicaciones verticales en cualquier entorno industrial para aumentar las oportunidades de negocio.

El Matrix 320 5MP es muy fácil de instalar con su nuevo sensor de orientación integrado, el nuevo soporte de sustitución rápida, el adaptador inteligente que permite el enfoque en vivo y la calibración del iris sin exponer el producto interior a condiciones ambientales adversas, el sistema de puntería integrado mejorado, el botón embedX-Press HMI y el software DL.Code impulsado por una intuitiva función de autoaprendizaje/autosetup.

La conectividad industrial completa, la compatibilidad general, los conectores giratorios y un grado industrial superior hacen que Matrix 320 5MP sea extremadamente fácil de colocar en cualquier entorno industrial. La nueva retroalimentación de lectura multicolor de 360 grados configurable y la tecnología de punto verde/rojo proporcionan una confirmación visual excepcional. El análisis del rendimiento también se simplifica gracias a una nueva interfaz web para supervisar el lector con un completo conjunto de diagnósticos que aprovecha una nueva generación de guardado rápido de imágenes FTP. La nueva web Device Discovery simplifica el acceso y la supervisión de todos los lectores de la red.

Los modelos Matrix 320 5MP junto con Matrix 320 2MP, complementan la actual familia Matrix de Matrix 120 y Matrix 220, estableciendo una vez más el liderazgo de Datalogic en escáneres industriales fijos.

## CARACTERÍSTICAS

- Modelos C-Mount para una máxima configurabilidad óptica y un alto DOF intrínseco
- Iluminación estándar VHP (Very High Power) y nueva UHP (Ultra High Power) para aplicaciones exigentes
- Carcasas y filtros para aplicaciones especiales suministrados como accesorios para facilitar la gestión de existencias
- Capacidad Packtrack para minimizar el espacio entre objetos y aumentar la productividad del sistema
- Nuevo sensor de orientación integrado y sistemas de orientación inteligentes para facilitar la instalación
- Sistema de orientación con patrón de cuadrícula y sensor de distancia integrado para mejorar el rendimiento en aplicaciones de presentación
- Supervisión web y almacenamiento rápido de imágenes a velocidad Gigabit Ethernet para un diagnóstico completo del rendimiento
- Feedback visual de 360 grados configurable para mejorar la experiencia del operador
- Conectividad industrial completa y grado industrial superior para una integración fácil y segura

## APLICACIONES

### Intralogística, Logística, Comercio electrónico - Automatización logística en retail

- Recogida de palés de entrada y salida (carretilla elevadora)
- Verificación de impresión y aplicación (re-etiquetado)
- Preparación de pedidos (automática/manual) y verificación de pedidos
- Verificación de contenedores
- Trazabilidad de prendas de vestir y artículos pequeños
- Despaletizado, paletizado, preparación de jaulas
- Trazabilidad de palés / Envoltura de palés
- Logística inversa

### Fabricación

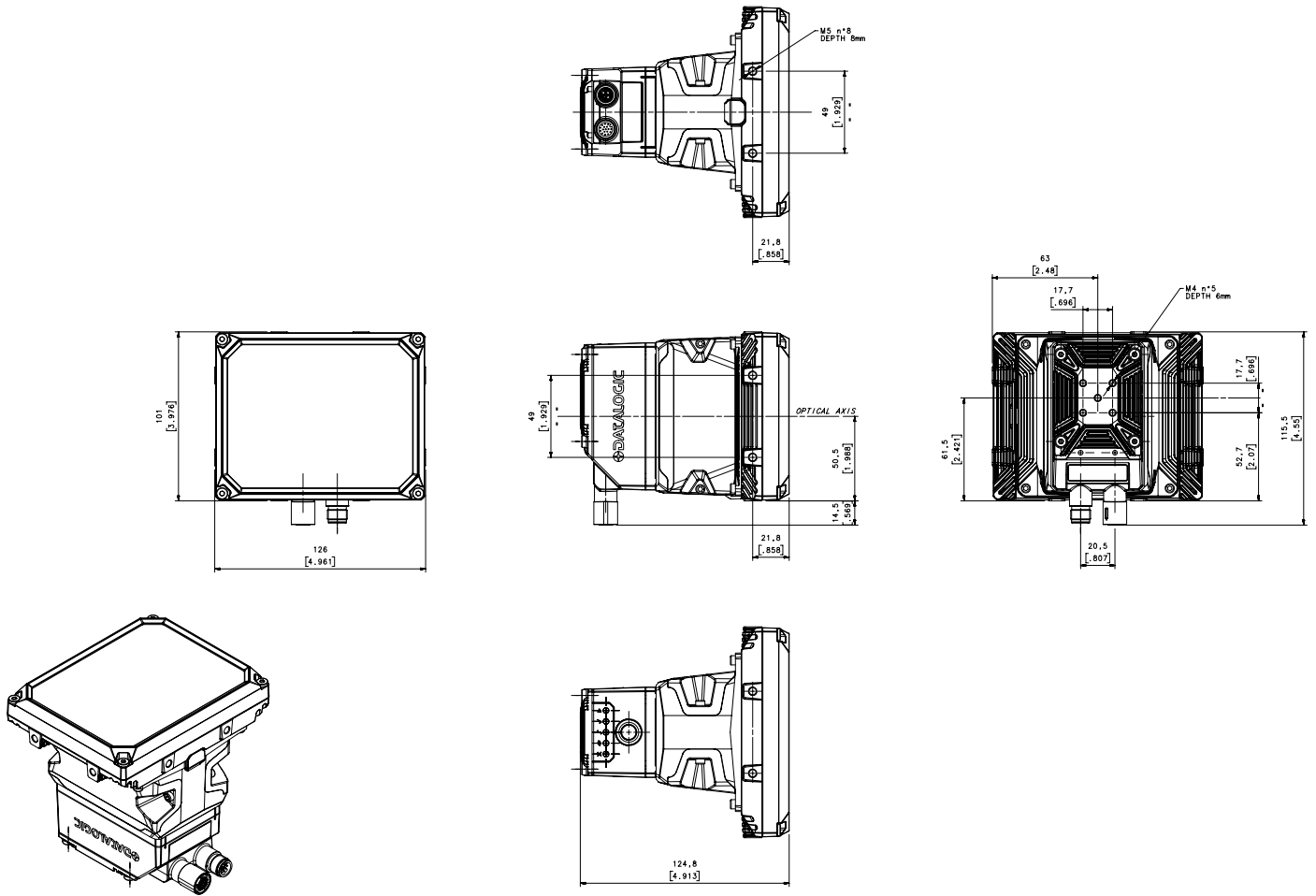
- Trazabilidad de trabajo en progreso (WIP) automática
- Trazabilidad de componentes y partes
- Trazabilidad de empaquetado secundario
- Trazabilidad final de línea

# INFORMACIÓN TÉCNICA

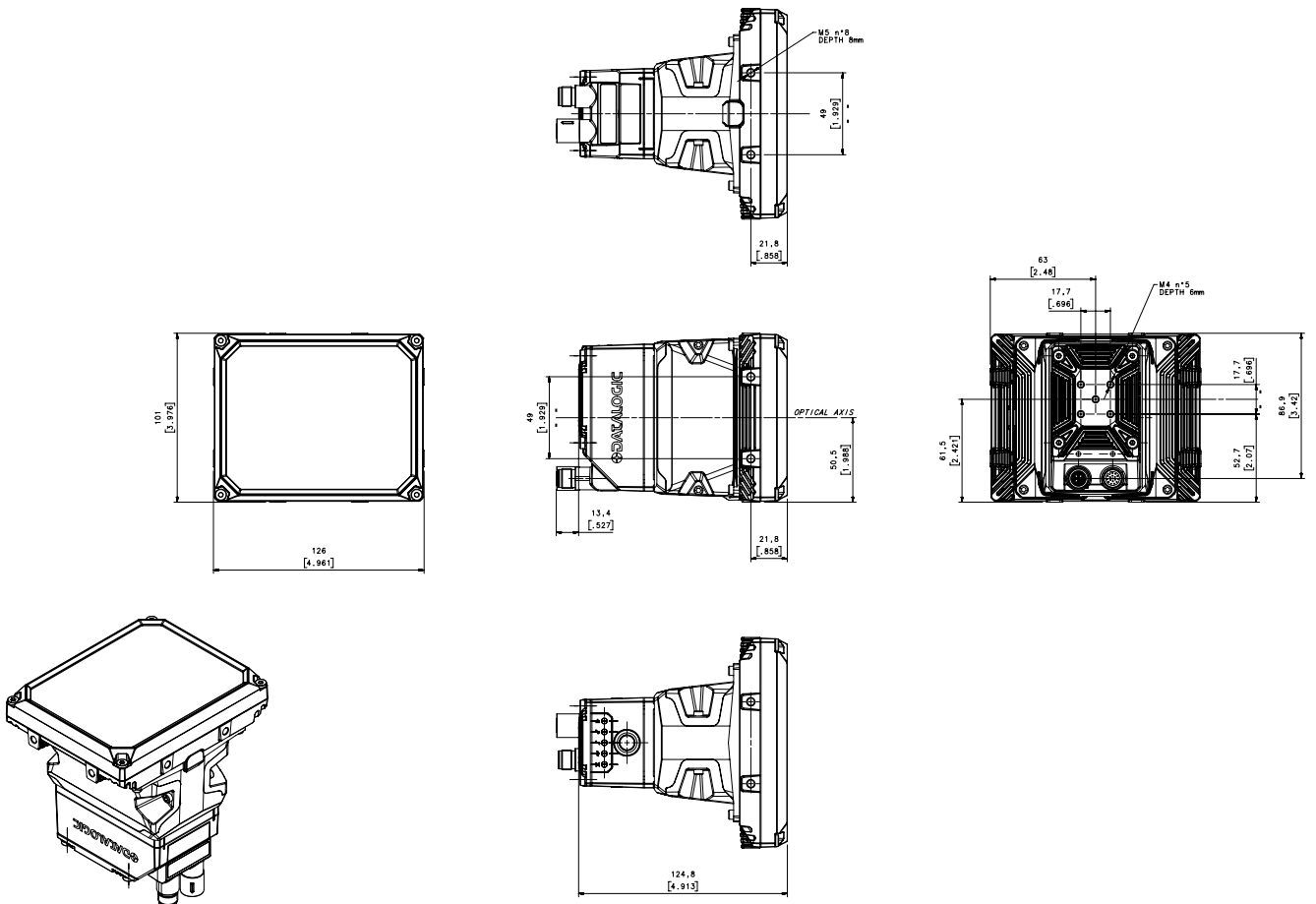
	<b>Modelo de iluminador de 36 Led VHP de potencia muy alta</b>	<b>Modelo de iluminador de 72 led UHP de potencia ultra alta</b>
<b>Sensor</b>	Sensor Resolución de imagen 5,0 Megapíxeles (2560 × 1936) - 1/1,8" CMOS con obturador global	
<b>Velocidad</b>	25 frames/s	
<b>Modelos ópticos (ángulos de visión)</b>	Lentes C-Mount 8mm (50°), 12mm (34°), 16mm (25°), 25mm (16°), 35mm (12°), 50mm (8°)	
<b>Control del foco óptico</b>	Manual focus adjustment	
<b>Iluminación</b>	Colores de los iluminadores internos: Luces azules, blancas, IR, UV	Colores de los iluminadores internos: Luces azules, blancas
<b>Filtro de polarización</b>	Disponible como accesorio de la cubierta frontal	
<b>Métricas de calidad del código</b>	1D CQ Standard: ISO/IEC 15416 2D CQ Standard: ISO/IEC 16022/18004, ISO/IEC 29158 (AIM-DPM), ISO/IEC 15415	
<b>Fuente de alimentación</b>	24 Vdc ± 10%	
<b>Consumo máximo</b>	0.85 A, 20,5 W max.	1.30 A, 31 W max.
<b>Protección EN60529</b>	IP65 y IP67	
<b>Temperatura operativa</b>	-10 a 50°C (14 a 122 °F)	
<b>Temperatura de almacenamiento</b>	-20 a 70 °C (-4 a 158 °F)	
<b>Material de la carcasa</b>	Carcasa de aluminio y ventana protectora de plástico	
<b>Dimensiones</b>	H 115.5 x W 126 x L 124.8 mm (4.6 x 4.9 x 4.91 in) Connector a 0° H 101 x W 126 x L 138.2 mm (4.6 x 4.9 x 5.44 in) Connector a 90°	H 145 x W 181 x L 121.5 mm (5.7 x 7.1 x 4.8 in) Connector a 0° H 145 x W 181 x L 142 mm (5.7 x 7.1 x 5.9 in) Connector a 90°
<b>Peso</b>	cuerpo del lector 300 gr (10.6 oz) adaptador del iluminador 300 gr (10.6 oz) iluminador 300 gr (10.6 oz)	cuerpo del lector 300 gr (10.6 oz) adaptador del iluminador 300 gr (10.6 oz) 850 gr (29.9 oz)
<b>Resistencia a los gases de azufre</b>	Disponible para todos los modelos según la ISO EN 60068-2-43	
<b>YAG Laser Protection</b>	Disponible como accesorio de filtro	No disponible
<b>Interfaces de comunicación integradas</b>	<ul style="list-style-type: none"> <li>- Ethernet 10/100/1000 Mbit/s: TCP/IP, UDP, FTP, SFTP and Fieldbus PROFINET IO, Ethernet IP, Modbus TCP</li> <li>- Serial RS232/RS422/RS485 up to 115.2 Kbit/s + Serial Aux RS232 up to 115.2 Kbit/s</li> <li>- OPC UA</li> </ul>	
<b>Red de lectores</b>	Datalogic ID-NET™	
<b>Modelos de conectividad</b>	Pass Through, Master/Slave, Ethernet point to point	
<b>Entradas digitales</b>	2 entradas optoacopladas e insensibles a la polaridad Máx. Tensión 30 Vcc Máxima corriente de entrada 10 mA	
<b>Salidas digitales</b>	3 Salidas: configurables NPN, PNP y PP protegidas contra cortocircuitos VOUT (ILOAD = 0 mA) max. 24 Vdc VOUT (ILOAD = 100 mA) max. 3 Vdc ILOAD max. 100mA Utilizando la caja de conexiones CBX, las 2 primeras salidas están optoacopladas	
<b>Sistema de puntero</b>	Puntería cruzada Láser de clase II Puntería de cuadrícula Láser de clase I	Láser de doble punto de puntería Clase II
<b>Distancia del sensor integrado</b>	Rango de distancia: 100mm a 2500mm Ángulo de visión: Horizontal: 18°; Vertical 12°	
<b>Orientación del sensor integrado</b>	Mide la orientación del dispositivo (ángulos de cabeceo y balanceo) Puede activarse para generar una alarma en caso de cambio de orientación del dispositivo	
<b>Interfaz de usuario</b>	Retroalimentación visual multicolor configurable de 360 grados LED de punto verde y punto rojo Interfaz X-PRESS™ Human Machine Avisador acústico, pulsador X-PRESS™, 7 LED (estado, comunicación, activación, buena lectura, listo, encendido, red) Interfaz de supervisión web	
<b>Programación del dispositivo</b>	Software basado en Windows DL.CODE™ (programación vía Ethernet o Serial Interface) con formateador de salida Javascript Programación en modo Serial Host Interface X-PRESS™ Human Machine	
<b>Garantía</b>	Garantía de fábrica de 2 años	

# DIMENSIONES

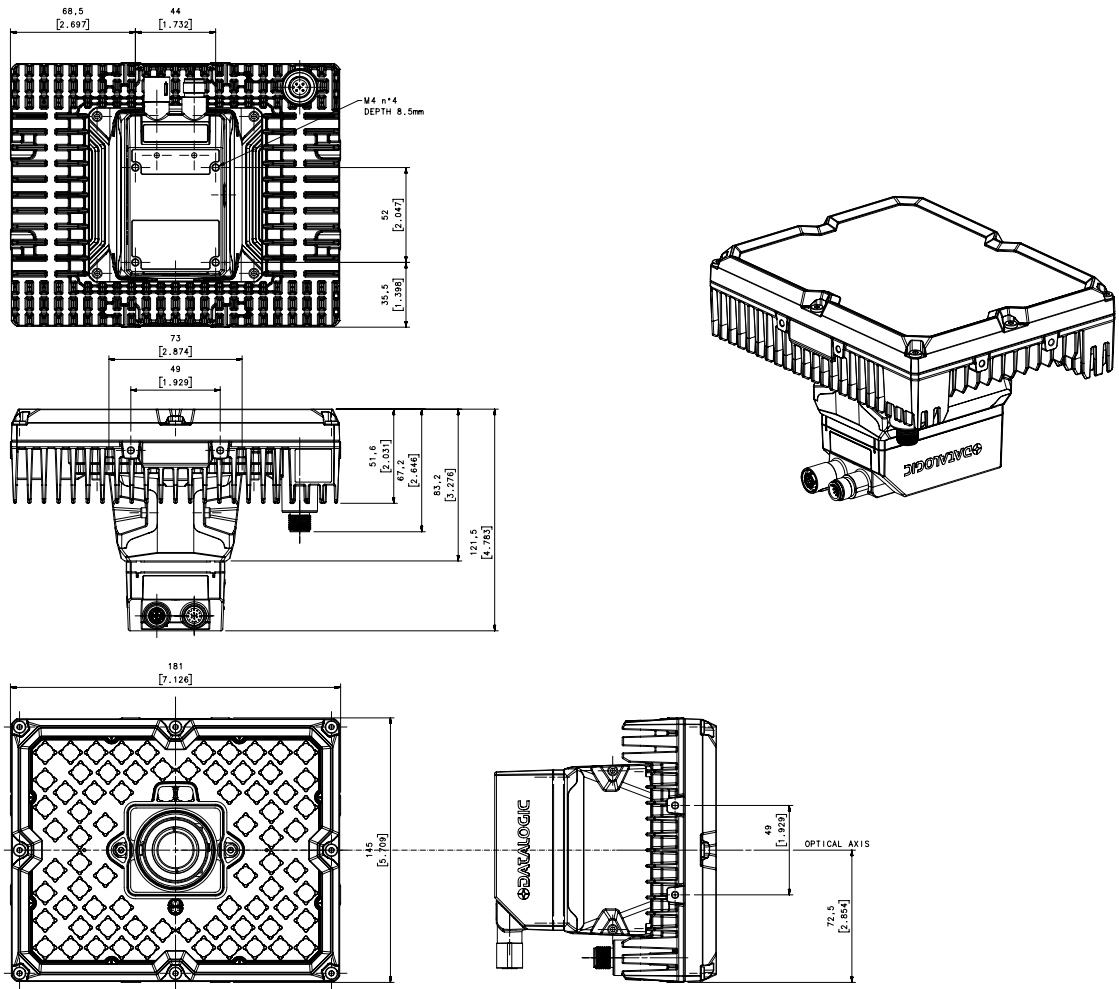
## PRODUCTO COMPLETO MATRIX 320 C-MOUNT 36 LEDS - CONECTORES RECTOS 0°



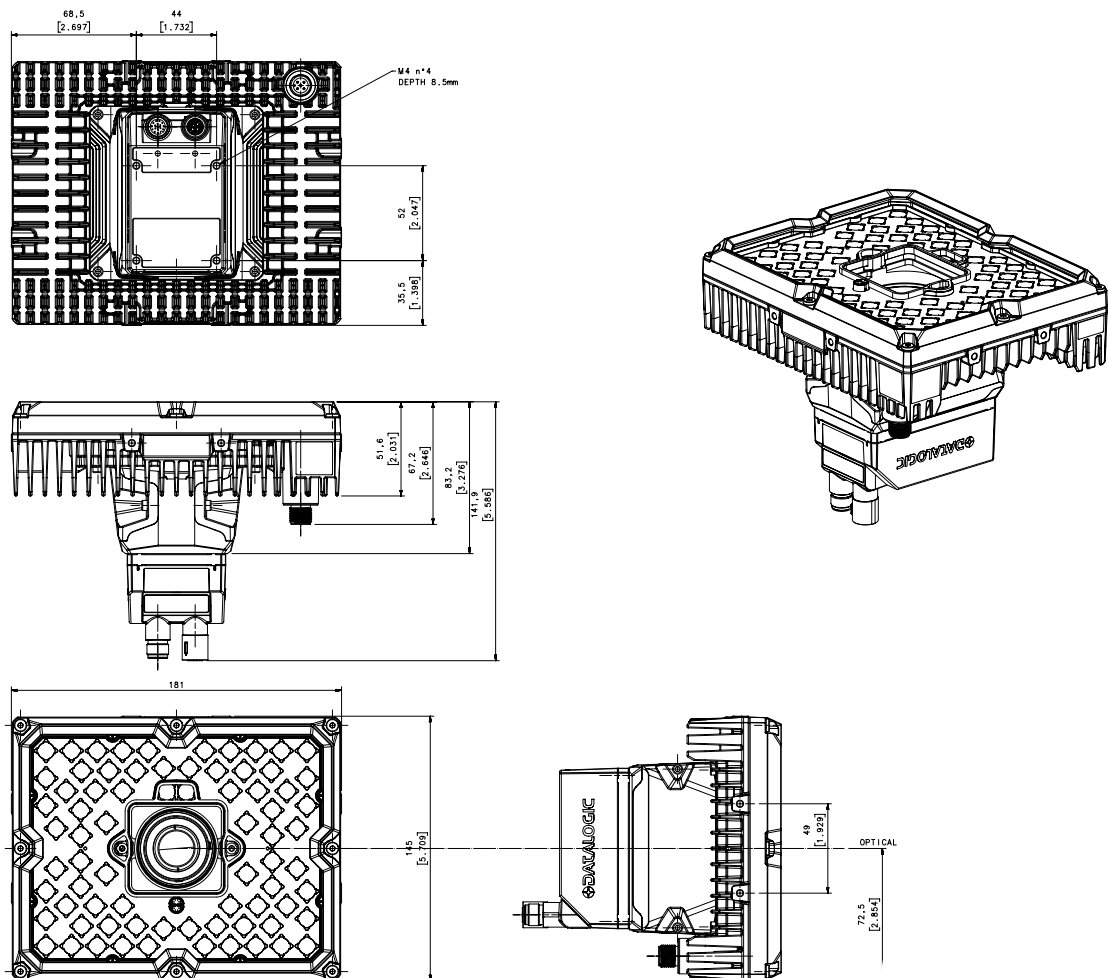
## PRODUCTO COMPLETO MATRIX 320 C-MOUNT 36 LEDS - CONECTORES 90°



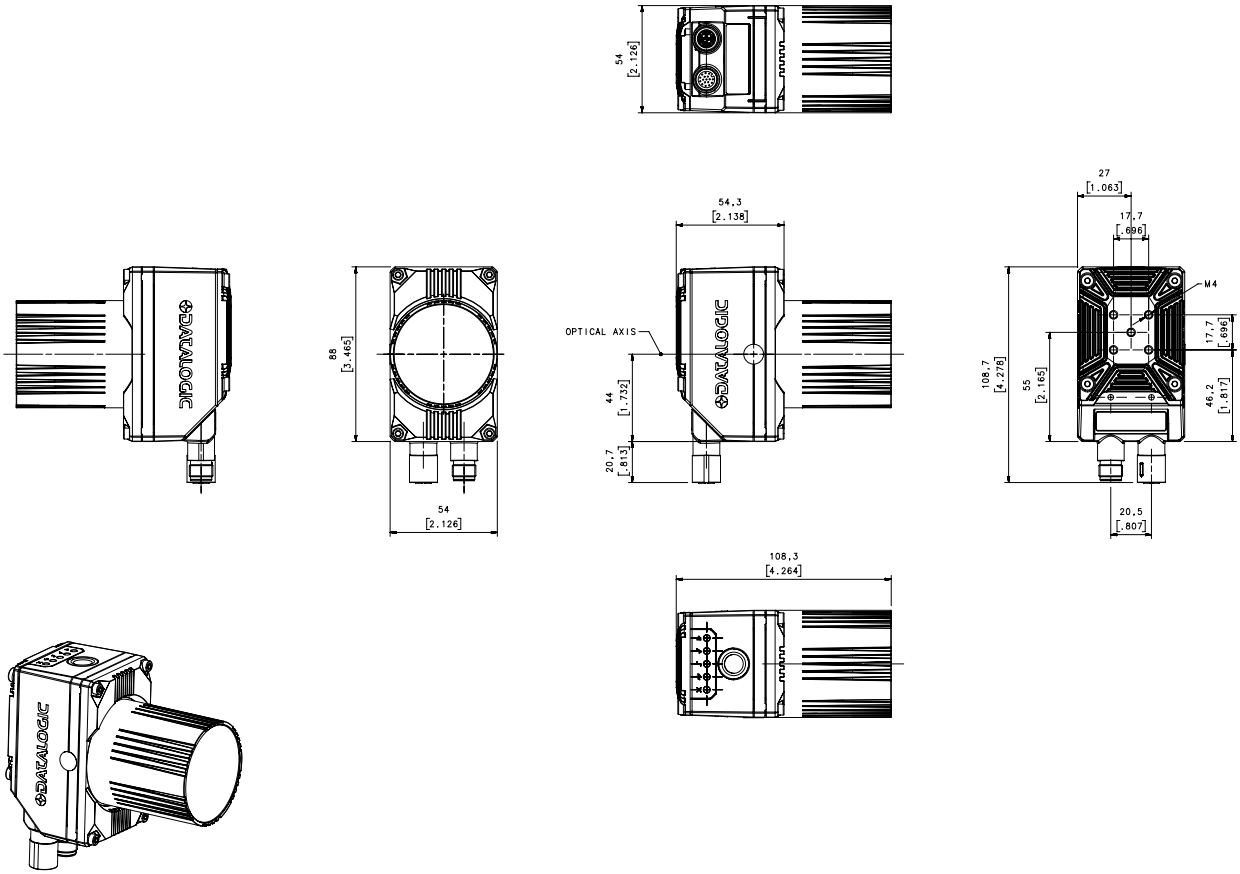
PRODUCTO COMPLETO MATRIX 320 C-MOUNT 72 LEDS - CONECTORES RECTOS 0°



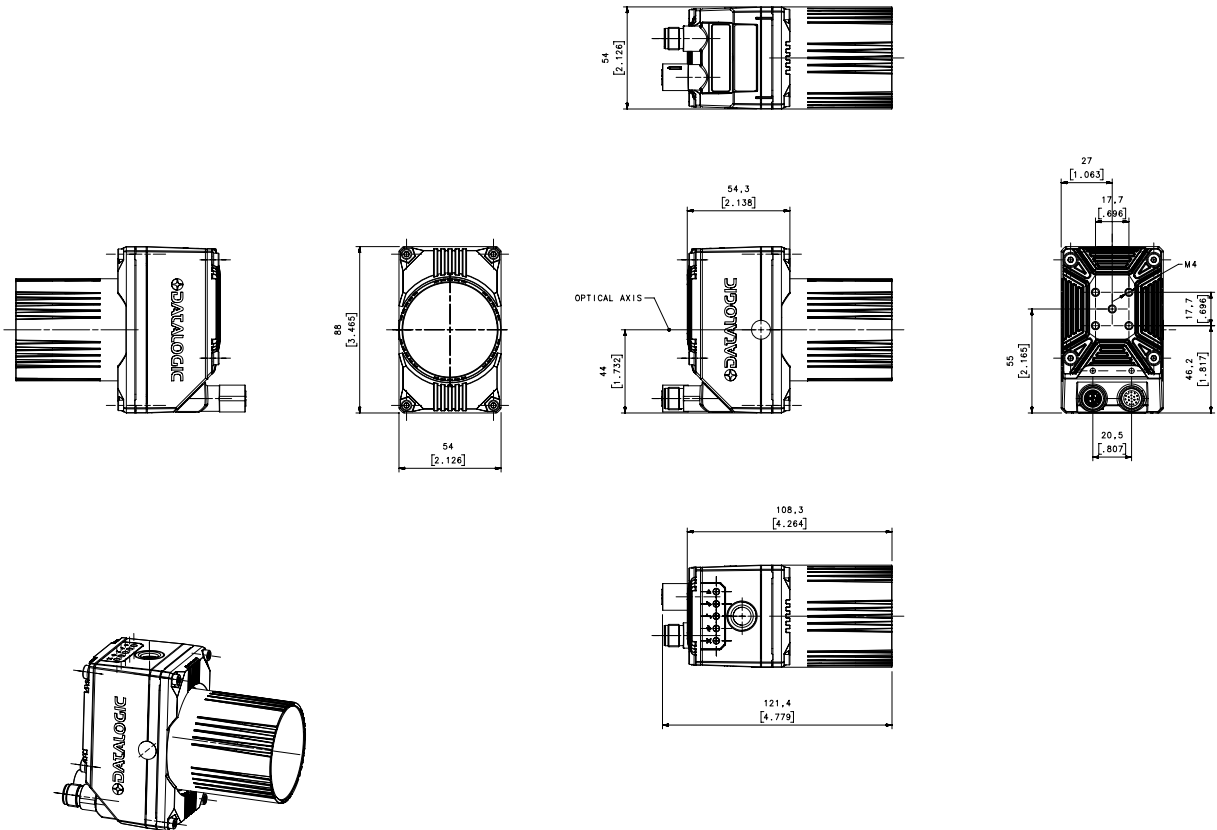
PRODUCTO COMPLETO MATRIX 320 C-MOUNT 36 LEDS - CONECTORES 90°



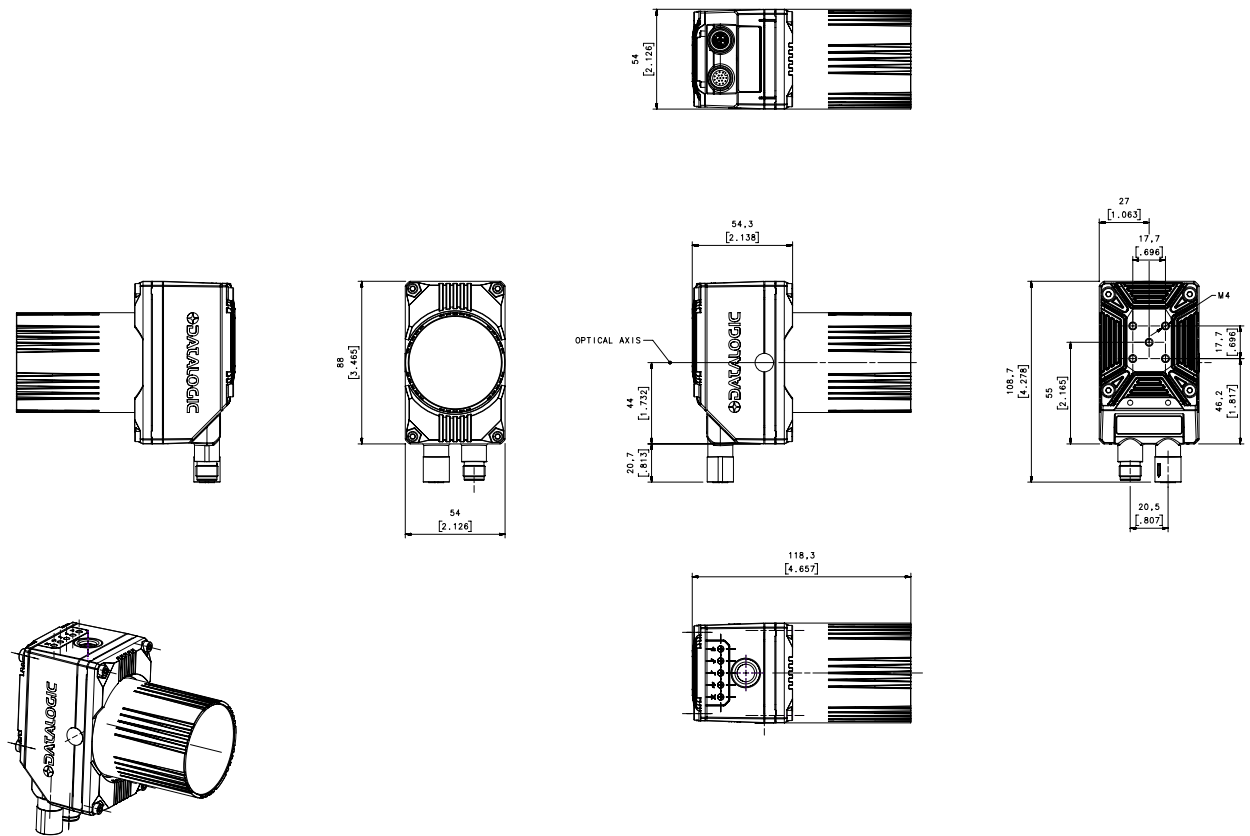
LECTOR MATRIX 320 C-MOUNT y LENTES CUBIERTAS – CONECTORES RECTOS 0°



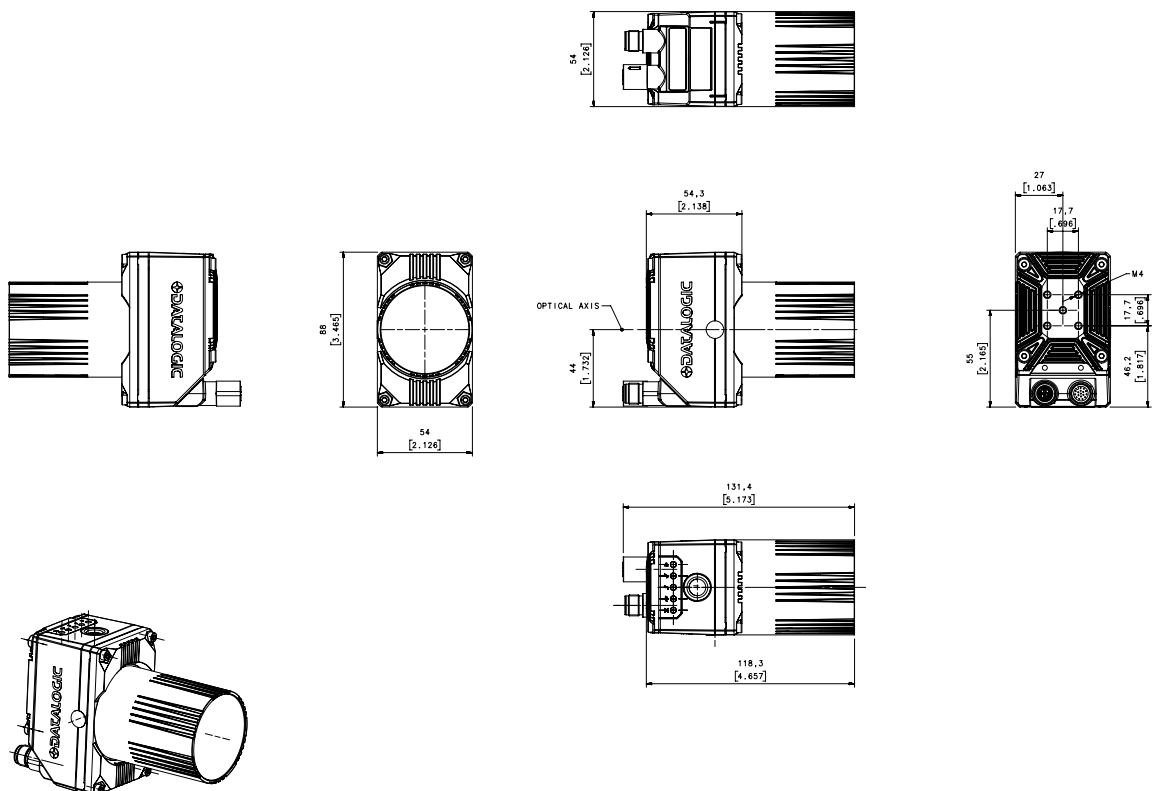
LECTOR MATRIX 320 C-MOUNT y LENTES CORTAS CUBIERTAS– CONECTORES 90°



## LECTOR MATRIX 320 C-MOUNT y LENTES LARGAS CUBIERTAS - CONECTORES RECTOS 0°



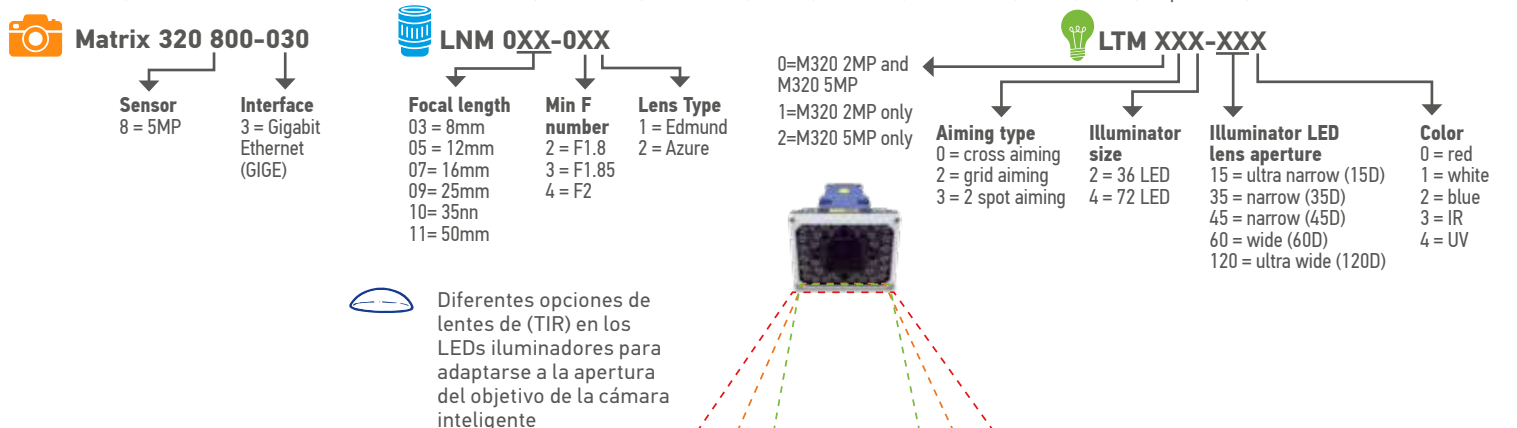
## LECTOR MATRIX 320 C-MOUNT y LENTES LARGAS CUBIERTAS - CONECTORES 90°



# MODELOS

## MODELOS MATRIX 320 5MP C-MOUNT

P/N	DESCRIPCIÓN	Cuerpo del lector Matrix 320 5MP									
938100041	Matrix 320 800-030 CM 5.0MP 1/2"	ADAPTADOR DEL ILUMINADOR para el cuerpo del lector Matrix 320									
93ACC0281	Adapter LT to CM M320	LENTES C-MOUNT									
P/N	DESCRIPCIÓN	Distancia focal (mm)	ROJO	Formato máximo del sensor	Apertura (f/#)	Distancia mínima de trabajo (mm) desde la parte frontal del objetivo	Distancia máxima de trabajo (mm) desde la parte frontal del objetivo				
93ACC0287	LNM 003-021 CM 8MM VF1.8 1/2" ED	8		1/2"	f/1.8-f/11	50	∞				
93ACC0288	LNM 005 021 CM 12MM VF1.8 1/1.8" ED	12		1/1.8"	f/1.8-f/11	100	∞				
93ACC0289	LNM 007-021 CM 16MM VF1.8 1/1.8" ED	16		1/1.8"	f/1.8-f/11	200	∞				
93ACC0290	LNM 009-031 CM 25MM VF1.85 1/1.8" ED	25		1/1.8"	f/1.85-f/16	200	∞				
93ACC0292	LNM 030-011 CM 35MM VF1.85 1/1.8" ED	35		1/1.8"	f/1.85-f/16	200	∞				
93ACC0343	LNM 011-042 CM 50MM VF2 2/3" AZ	50		2/3"	f/2-f/32	400	∞				
INCLUYE ILUMINADOR, CARCASA ESTÁNDAR, ADAPTADOR, SOPORTE											
P/N	DESCRIPCIÓN	36 LED Potencia muy alta	72 LED Potencia ultra alta	ROJO	AZUL	BLANCO	IR	UV	PUNTERO	Adaptador del iluminador	Soporte de montaje
93ACC0391	KIT LTM 002-001 S36L 120D WHT white NL	x				x			cruz	93ACC0281 incluido el kit del iluminador	93ACC0283 incluido el kit del iluminador
93ACC0356	KIT LTM 002-601 S36L 60D WHT white	x				x			cruz		
93ACC0357	KIT LTM 002-451 S36L 45D WHT white	x				x			cruz		
93ACC0393	KIT LTM 522-451 SA36L 45D WHT white	x				x		cuadrícula	cruz		
93ACC0394	KIT LTM 002-351 S36L 35D WHT white	x				x			cruz		
93ACC0395	KIT LTM 002-151 S36L 15D WHT white	x				x			cruz		
93ACC0396	KIT LTM 002-000 S36L 120D RED 625nm NL	x		x					cruz		
93ACC0397	KIT LTM 002-600 S36L 60D RED 625nm	x		x					cruz		
93ACC0398	KIT LTM 002-450 S36L 45D RED 625nm	x		x					cruz		
93ACC0399	KIT LTM 002-350 S36L 35D RED 625nm	x		x					cruz		
93ACC0400	KIT LTM 002-150 S36L 15D RED 625nm	x		x					cruz		
93ACC0358	KIT LTM 002-002 S36L 120D BLU 475nm NL	x			x				cruz		
93ACC0359	KIT LTM 002-602 S36L 60D BLU 475nm	x			x				cruz		
93ACC0360	KIT LTM 002-452 S36L 45D BLU 475nm	x			x				cruz		
93ACC0361	KIT LTM 002-352 S36L 35D BLU 475nm	x			x				cruz		
93ACC0362	KIT LTM 002-152 S36L 15D BLU 475nm	x			x				cruz		
93ACC0401	KIT LTM 002-003 S36L 90D IR 850nm NL	x					x		cruz		
93ACC0363	KIT LTM 002-453 S36L 45D IR 850nm	x					x		cruz		
93ACC0402	KIT LTM 002-353 S36L 35D IR 850nm	x					x		cruz		
93ACC0403	KIT LTM 002-253 S36L 25D IR 850nm	x					x		cruz		
93ACC0364	KIT LTM 002-004 S36L 130D UV 365nm NL	x						x	cruz		
93ACC0368	KIT LTM 034-601 S72L 60D WHT white		x			x			2 puntos	93ACC0284 incluido el kit del iluminador	
93ACC0369	KIT LTM 034-351 S72L 35D WHT white		x			x			2 puntos		
93ACC0370	KIT LTM 034-151 S72L 15D WHT white		x			x			2 puntos		
93ACC0365	KIT LTM 034-602 S72L 60D BLU 475nm		x		x				2 puntos		
93ACC0366	KIT LTM 034-352 S72L 35D BLU 475nm		x		x				2 puntos		
93ACC0367	KIT LTM 034-152 S72L 15D BLU 475nm		x		x				2 puntos		
			x		x				2 puntos		
ILUMINADOR (incluye carcasa estándar)											
P/N	DESCRIPCIÓN	36 LED Potencia muy alta	72 LED Potencia ultra alta	ROJO	AZUL	BLANCO	IR	UV	PUNTERO	Adaptador del iluminador	Soporte de montaje
93ACC0294	LTM 002-001 S36L 120D WHT white NL	x				x			cruz	No incluido el kit del iluminador	
93ACC0298	LTM 002-601 S36L 60D WHT white	x				x			cruz		
93ACC0302	LTM 002-451 S36L 45D WHT white	x				x			cruz		
93ACC0329	LTM 522-451 SA36L 45D WHT white	x				x		cuadrícula	cruz		
93ACC0306	LTM 002-351 S36L 35D WHT white	x				x			cruz		
93ACC0354	LTM 002-151 S36L 15D WHT white	x				x			cruz		
93ACC0293	LTM 002-000 S36L 120D RED 625nm NL	x		x					cruz		
93ACC0297	LTM 002-600 S36L 60D RED 625nm	x		x					cruz		
93ACC0301	LTM 002-450 S36L 45D RED 625nm	x		x					cruz		
93ACC0305	LTM 002-350 S36L 35D RED 625nm	x		x					cruz		
93ACC0353	LTM 002-150 S36L 15D RED 625nm	x		x					cruz		
93ACC0295	LTM 002-002 S36L 120D BLU 475nm NL	x			x				cruz		
93ACC0299	LTM 002-602 S36L 60D BLU 475nm	x			x				cruz		
93ACC0303	LTM 002-452 S36L 45D BLU 475nm	x			x				cruz		
93ACC0307	LTM 002-352 S36L 35D BLU 475nm	x			x				cruz		
93ACC0355	LTM 002-152 S36L 15D BLU 475nm	x			x				cruz		
93ACC0296	LTM 002-003 S36L 90D IR 850nm NL	x					x		cruz		
93ACC0300	LTM 002-453 S36L 45D IR 850nm	x					x		cruz		
93ACC0304	LTM 002-353 S36L 35D IR 850nm	x					x		cruz		
93ACC0308	LTM 002-253 S36L 25D IR 850nm	x					x		cruz		
93ACC0309	LTM 002-004 S36L 130D UV 365nm NL	x						x	cruz		
93ACC0332	LTM 034-601 S72L 60D WHT white		x			x			2 puntos		
93ACC0336	LTM 034-351 S72L 35D WHT white		x			x			2 puntos		
93ACC0340	LTM 034-151 S72L 15D WHT white		x			x			2 puntos		
93ACC0331	LTM 034-602 S72L 60D BLU 475nm		x		x				2 puntos		
93ACC0335	LTM 034-352 S72L 35D BLU 475nm		x		x				2 puntos		
93ACC0339	LTM 034-152 S72L 15D BLU 475nm		x		x				2 puntos		



# ILUMINADORES

## ILUMINADOR DE COLORES 36 LED VHO Y CONFIGURACIÓN DE LA CADENA DE COLOR

Luces encendidas	COLOR LED
Todas las cadenas	Blanco, Azul
Superior izquierdo	Blanco, Azul
Superior derecho	Blanco, Azul
Inferior izquierdo	Blanco, Azul
Inferior derecho	Blanco, Azul
Izquierda	Blanco, Azul
Derecha	Blanco, Azul
Cualquier combinación de las opciones de cadena anteriores	Blanco, Azul



## ILUMINADOR DE COLORES 72 LED UHP Y CONFIGURACIÓN DE LA CADENA DE COLOR

Luces encendidas	COLOR LED
Superior	Blanco, Azul
Inferior	Blanco, Azul
Izquierda	Blanco, Azul
Derecha	Blanco, Azul
Cadena interna izquierda	Blanco, Azul
Cadena interna derecha	Blanco, Azul



## FEEDBACK VISUAL 360 GRADOS POR DEFECTO

Default configuration	COLOR LED
Buena lectura	Verde
Sin lectura	Rojo
Configuración	Azul



# ACCESORIOS

CATEGORÍA	NÚMERO DE PIEZA	DESCRIPCIÓN
CABLE	93A050058	M12-IP67 Cable To CBX or QL (1M)
	93A050059	M12-IP67 Cable To CBX or QL (3M)
	93A050060	M12-IP67 Cable To CBX or QL (5M)
	93A051390	M12-IP67 Cable To CBX or QL (10M)
	93A050122	M12-IP67 GIGA Ethernet Cable X-Coded (1M)
	93A050123	M12-IP67 GIGA Ethernet Cable X-Coded (3M)
	93A050124	M12-IP67 GIGA Ethernet Cable X-Coded (5M)
	93A050140	M12-IP67 GIGA Ethernet Cable X-Coded (10M)
	93A050129	Adapter Cable GIGA Ethernet X-Coded to Ethernet D-Coded
	93ACC0268	Serial RS232 to USB HID E Keybrd Converter Cbl
	93A050141	Adapter Cable FULL GIGA Ethernet X-Coded M12 to RJ45
	93A050033	CAB-LP-03 LIGHTING POWER 3M
	93A050037	CAB-LP-05 LIGHTING POWER 5M
	93A050076	CAB-GD03 M12 F/L 3M
93A050077	CAB-GD05 M12 F/L 5M	
93A050078	CAB-GD10 M12 F/L 10M	
CARCASA	93ACC0272	Cover STD LT 36L M320/P2
	93ACC0341	Cover STD LT 72L M32
	93ACC0274	Cover Polarizer LT 36L M320/P2
	93ACC0342	Cover Polarizer LT 72L M320
	93ACC0279	Cover Lens and CM Base Short
	93ACC0280	Cover Lens and CM Base Long
FILTRO	95A900020	Filter BLU Bandpass 475nm LT 36L M320/P2
	95A900019	Filter RED Bandpass 625nm LT 36L M320/P2
	95A900021	Filter IR Bandpass 850nm LT 36L M320/P2
	95A900040	Filter UV Cut Longpass415 LT 36L M320/P2
	95A900022	Filter YAG Cut LT 36L M320/P2
SOPORTE	93ACC0283	BK-32-010 PIVOT FIX BRACKET M320/P2 BODY
	93ACC0284	BK-32-020 FAST REPLACEMENT BRACKET M320



DS-MATRIX320\_5MP-ES Rev A 20230118