

MATRIX 320™



Lector 2D de alto rendimiento para mejorar la trazabilidad intralógica y en plantas fabricantes



El lector de códigos imager Matrix 320 ha sido diseñado para potenciar las aplicaciones de TRAZABILIDAD, proporcionando beneficios a los usuarios finales y a los fabricantes de maquinaria. El Matrix 320 resuelve brillantemente las aplicaciones de trazabilidad en Intralógica, Distribución, 3PL, Logística retail y en fábricas.

Matrix 320 ofrece una SOLUCIÓN COMPLETA y un RENDIMIENTO SUPERIOR para lograr una mayor productividad con la mejor relación precio/rendimiento gracias a su sensor superior de 2MP (1920 × 1080 píxeles con un factor de forma 16:9), que consigue un campo de visión (FOV) extragrande en el eje horizontal, compitiendo con los lectores de 3MP.

El Matrix 320 tiene un excelente rendimiento de lectura en etiquetas y códigos DPM de alta resolución con una potente iluminación Smart configurable que permite 3 opciones de color capaces de resolver aplicaciones de trazabilidad extremadamente exigentes. Para impulsar la productividad en los segmentos de la intralógica y la logística, las operaciones manos libres disfrutan de un mayor rendimiento gracias a la rápida reactividad de Matrix 320 y su extraordinaria profundidad de campo (DOF).

El Matrix 320 proporciona la mayor flexibilidad en múltiples aplicaciones con un diseño modular, un número reducido de modelos complementados por una amplia gama de objetivos, iluminaciones, filtros y accesorios.

El enfoque electrónico integrado para los modelos Liquid Lens reduce notablemente el tiempo de instalación y permite una fácil reconfiguración mejorando la flexibilidad de producción en línea con los requisitos de la Industria 4.0. El Matrix 320 es muy fácil de instalar gracias a su mejorado sistema de apunte integrado, la HMI con botón X-Press y el software DL.Code, que cuenta con funciones de autoaprendizaje y autoconfiguración fáciles e intuitivas.

El diseño modular del ensamblaje C-Mount proporciona la máxima flexibilidad en la selección y en la combinación de las piezas reduciendo el tiempo y el coste de viabilidad, ayudando a los integradores de sistemas a encontrar soluciones eficaces y potentes para aplicaciones verticales en cualquier entorno industrial para aumentar las oportunidades de negocio.

La conectividad industrial completa, la compacidad general, los conectores giratorios y un grado industrial superior hacen que el Matrix 320 sea extremadamente fácil de encajar en cualquier entorno industrial. La nueva retroalimentación de lectura multicolor configurable de 360 grados y la tecnología de punto verde/rojo proporcionan una retroalimentación visual excepcional. El análisis del rendimiento también se simplifica mediante una nueva interfaz web para supervisar el lector con un completo conjunto de diagnósticos que aprovecha una nueva generación de guardado de imágenes FTP. La nueva web Device Discovery simplifica el acceso y la supervisión de todos los lectores de la red.

Los modelos Matrix 320 2MP complementan la familia Matrix actual de Matrix 120 y Matrix 220, estableciendo una vez más el liderazgo de Datalogic en escáneres industriales hijos.

CARACTERÍSTICAS

- Innovador sensor de 2 mp (1920 × 1080 píxeles con factor de forma 16:9) ofrece una profundidad de campo (DOF) y un campo de visión horizontal (FOVH) extraordinarios
- Soluciones de iluminación inteligentes y configurables que permiten 3 opciones de color en dos formatos
- Ajuste de enfoque electrónico
- Modelos C-Mount para una máxima configurabilidad óptica y un alto DOF intrínseco
- Accesorios de carcasas y filtros para facilitar la gestión de existencias
- Nueva generación de guardado de imágenes FTP
- Conectividad industrial completa
- Nuevo feedback visual multicolor de 360 grados configurable
- Máxima calidad industrial

APLICACIONES

Fabricación

Automóvil, alimentación & bebidas, farmacia, electrónica, fabricación general

- Lectura de marcado directo de piezas (DPM)
- Trazabilidad de componentes y partes
- Trazabilidad de trabajo en progreso (WIP) automática
- Impresión & aplicación
- Trazabilidad de empaquetado secundario
- Trazabilidad final de línea

Fabricación, Transporte y Logística, Retail

Automatización intralógica, almacén automatizado, centro de distribución

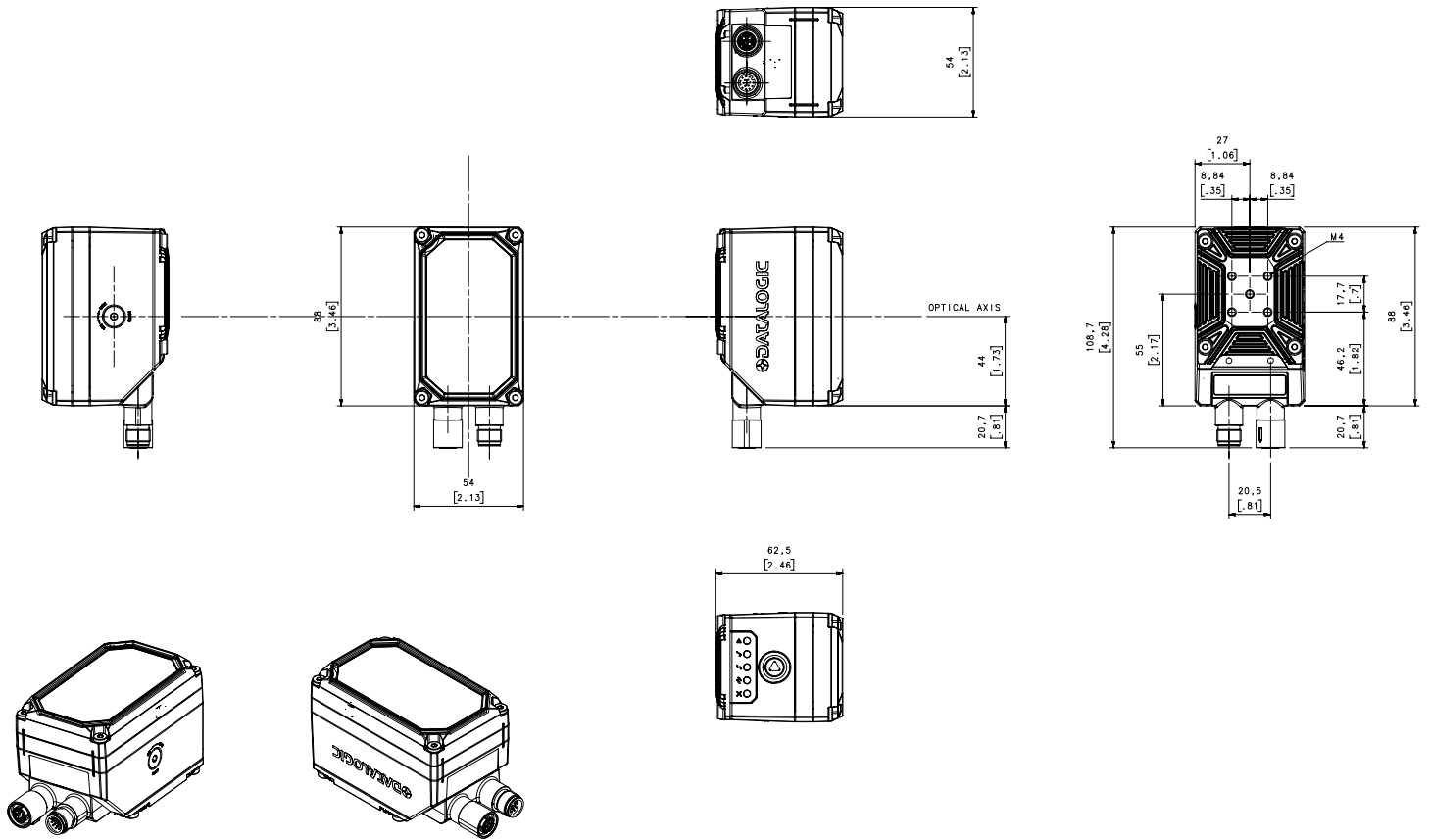
- Recepción, recogida de palés (carretilla elevadora)
- Verificación de impresión y aplicación (re-etiquetado)
- Despaletizado, trazabilidad de piezas
- Preparación de pedidos (automático, manual)
- Paletizado (automático, manual), Preparación de jaulas
- Trazabilidad de palés, Envoltura de palés Recuperación para salida (carretilla elevadora)
- Logística inversa

INFORMACIÓN TÉCNICA

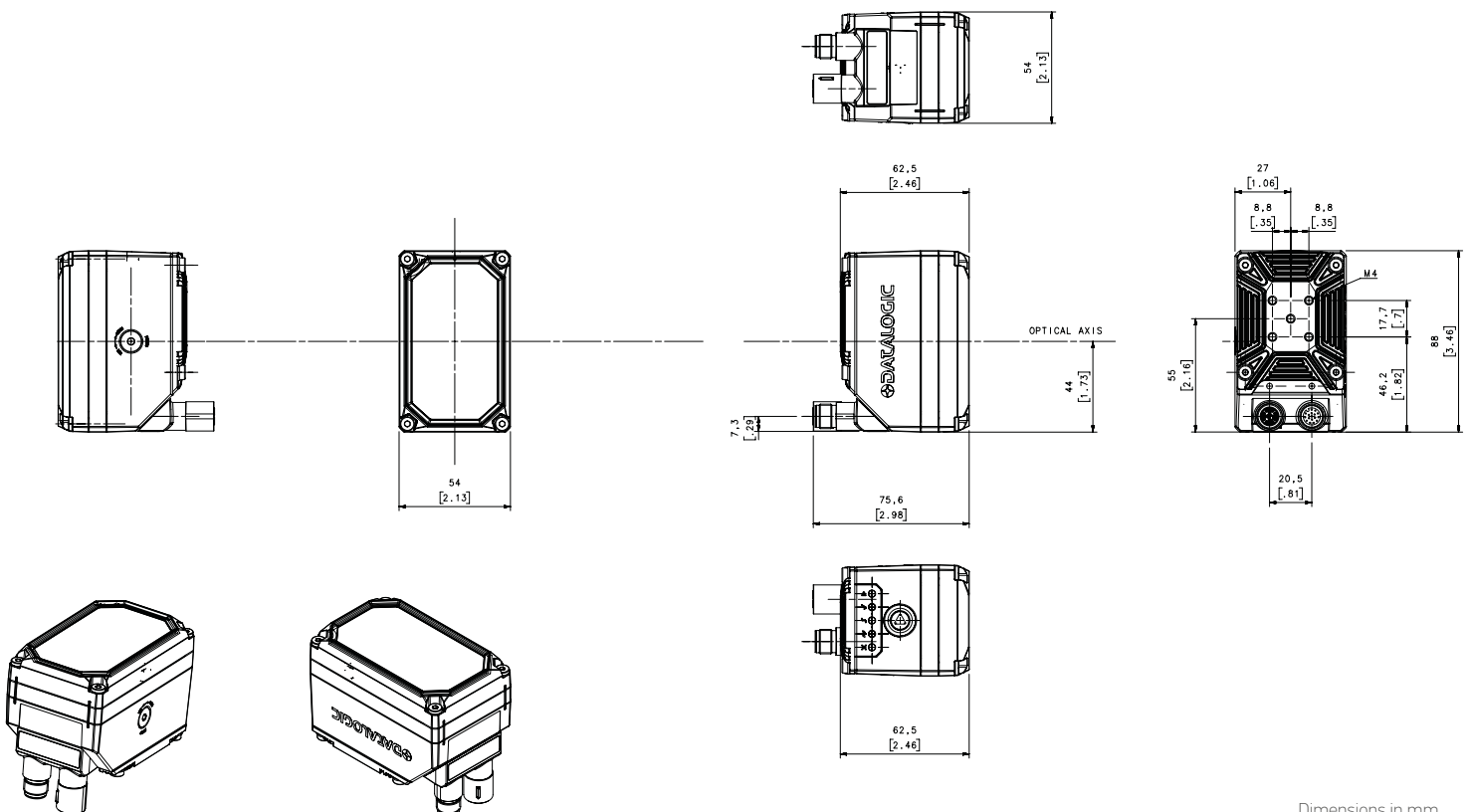
	Modelo Iluminador de 14 Leds	Modelo Iluminador de 36 Leds
Sensor	Resolución de la imagen 2.0 Mpixel (1920 x 1080) factor de forma de 16:9 - obturador global 1/3" CMOS	
Velocidad	60 frames/s	
MODELOS DE LENTE LÍQUIDA		
Rango de lectura	6mm: Mínimo: 50 - Máximo: 550mm 9mm: Mínimo: 35 - Máximo: 1000mm 16mm: Mínimo: 70 - Máximo: 1500mm	
Modelos ópticos (ángulos de visión)	Lentes líquidas 9mm (34°), Lentes líquidas 16mm (20°)	
Control del foco óptico	Control de foco electrónico	
Iluminación	Colores de los iluminadores internos: Luces azules, rojas, blancas (sólo para lentes líquidas 9mm y 16mm)	
	Potencia del iluminador interno: 14 LED de potencia alta	Potencia del iluminador interno: 36 LED de potencia muy alta
MODELOS C-MOUNT		
Modelos ópticos (ángulos de visión)	C-Mount Lens 4mm(68°), 6mm(48°), 8mm(37°), 12mm(25°), 16mm(19°), 25mm(12°), 35mm(9°)	
Control del foco óptico	Ajuste de foco manual	
Iluminación	Colores de los iluminadores internos: Azul, Blanco, IR, UV	
	No disponible	Potencia del iluminador interno: 36 LED de potencia muy alta
Filtro de polarización	Disponible como accesorio de la cubierta frontal	
Métricas de calidad del código	1D CQ Standard: ISO/IEC 15416 2D CQ Standard: ISO/IEC 16022/18004, ISO/IEC 29158 (AIM-DPM), ISO/IEC 15415	
Fuente de alimentación	24 Vdc ± 10%	
Consumo máximo	0.42 A, 10 W max	0.62 A, 15 W max.
Protección EN60529	IP65 y IP67	
Temperatura operativa	Modelos lente líquida: -0 to 45°C (32 a 113 °F) Modelos C-MOUNT: -10 to 50°C (14 a 122 °F)	
Temperatura de almacenamiento	-20 a 70 °C (-4 a 158 °F)	
Material de la carcasa	Carcasa de aluminio y ventana protectora de plástico	
Dimensiones	H 108.7 x W 54 x L 55.5 mm (4.3 x 2.1 x 2.2 in) Conector a 0° H 88 x W 54 x L 75.6 mm (4.3 x 2.1 x 2.2 in) Conector a 90°	H 115.5 x W 126 x L 70.3 mm (4.6 x 4.9 x 2.8 in) Conector a 0° H 101 x W 126 x L 90.7 mm (4.6 x 4.9 x 2.8 in) Conector a 90°
Peso	Iluminador de lente líquida de 14 LED: 380 gr	Iluminador de lente líquida de 36 LED: 650 gr (22.9oz)
	---	Iluminador C-MOUNT 36 LED: cuerpo del lector 300 gr (10.6 oz) adaptador del iluminador 300 gr (10.6 oz) iluminador 300 gr (10.6 oz)
Resistencia a los gases de azufre	Disponible para todos los modelos según la ISO EN 60068-2-43	
Seguridad ESD	Disponible como accesorio de la cubierta frontal	No disponible
Protección láser YAG	Disponible como accesorio de filtro (compatible con la cubierta ESD)	
Cables flexibles	Disponible como accesorio	
Interfaces de comunicación integradas	- Ethernet 10/100/1000 Mbit/s: TCP/IP, UDP, FTP, SFTP and Fieldbus PROFINET IO, Ethernet IP, Modbus TCP - Serial RS232/RS422FD up to 115.2 Kbit/s + Serial Aux RS232 up to 115.2 Kbit/s - OPC UA	
Red de lectores	Datalogic ID-NET™	
Modelos de conectividad	Pass Through, Master/Slave, Ethernet punto a punto	
Entradas digitales	2 entradas optoacopladas e insensibles a la polaridad Máx. Tensión 30 Vcc Máxima corriente de entrada 10 mA	
Salidas digitales	3 Salidas: configurables NPN, PNP y PP protegidas contra cortocircuitos VOUT (ILOAD = 0 mA) max. 24 Vdc VOUT (ILOAD = 100 mA) max. 3 Vdc ILOAD max. 100mA Utilizando la caja de conexiones CBX, las 2 primeras salidas están optoacopladas	
Sistema de puntero	Puntería láser de proyección roja cruzada	
Interfaz de usuario	Retroalimentación visual multicolor configurable de 360 grados LED LEDs punto verde y punto rojo Interfaz X-PRESS™ Human Machine Avisador acústico, pulsador X-PRESS™, 7 LED (estado, comunicación, activación, buena lectura, listo, encendido, red) Interfaz de supervisión web	
Programación del dispositivo	Software basado en Windows DL.CODE™ (programación vía Ethernet o Serial Interface) con formateador de salida Javascript Programación en modo Serial Host Interface X-PRESS™ Human Machine	
Garantía	Garantía de fábrica de 2 años	

DIMENSIONES

MODELOS MATRIX 320 CON ILUMINADOR DE LENTE LÍQUIDA DE 14 LEDS - CONECTORES RECTOS 0°

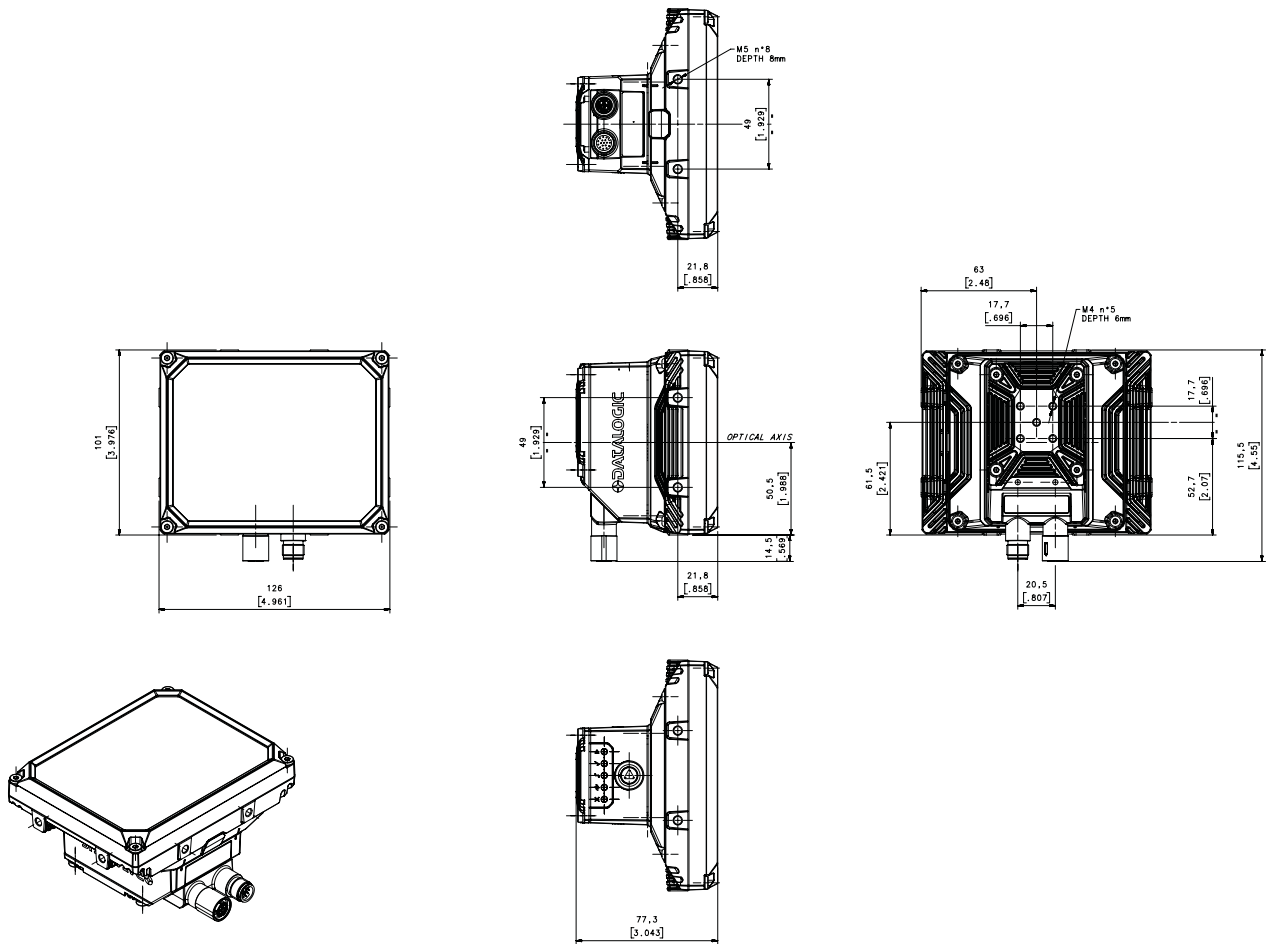


MODELOS MATRIX 320 CON ILUMINADOR DE LENTE LÍQUIDA DE 14 LEDS - CONECTORES 90°

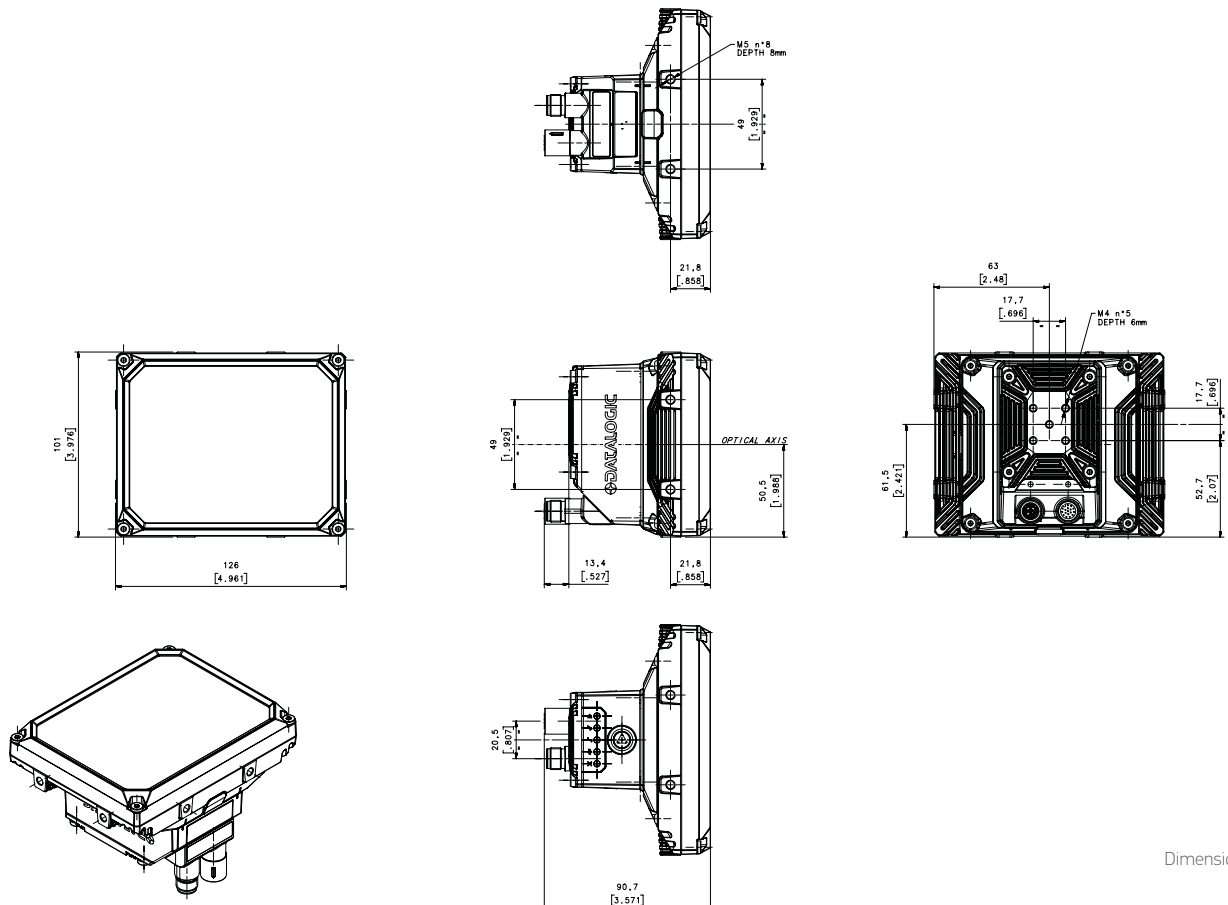


Dimensions in mm

MODELOS MATRIX 320 CON ILUMINADOR DE LENTE LÍQUIDA DE 36 LEDS - CONECTORES RECTOS 0°

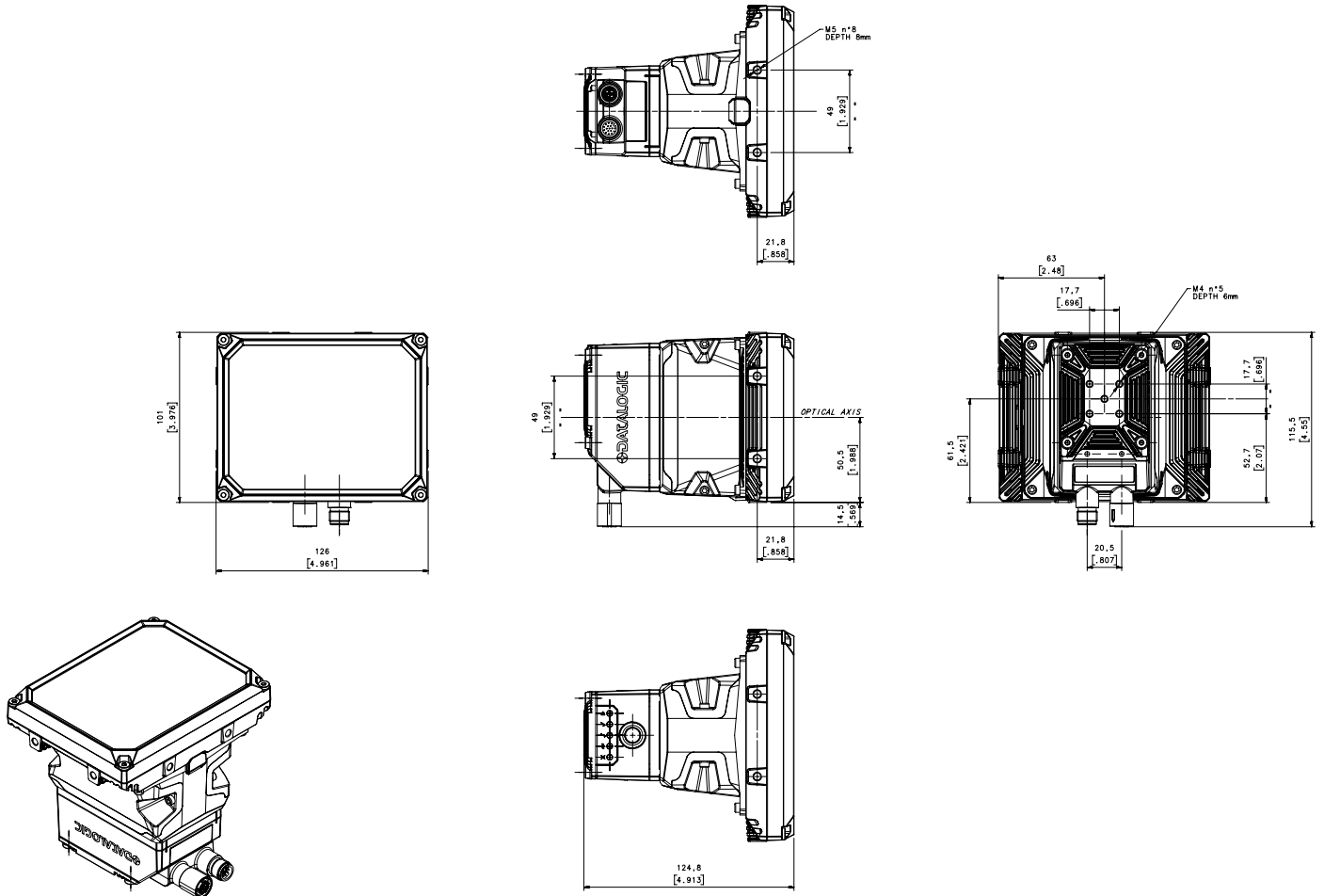


MODELOS MATRIX 320 CON ILUMINADOR DE LENTE LÍQUIDA DE 36 LEDS - CONECTORES 90°

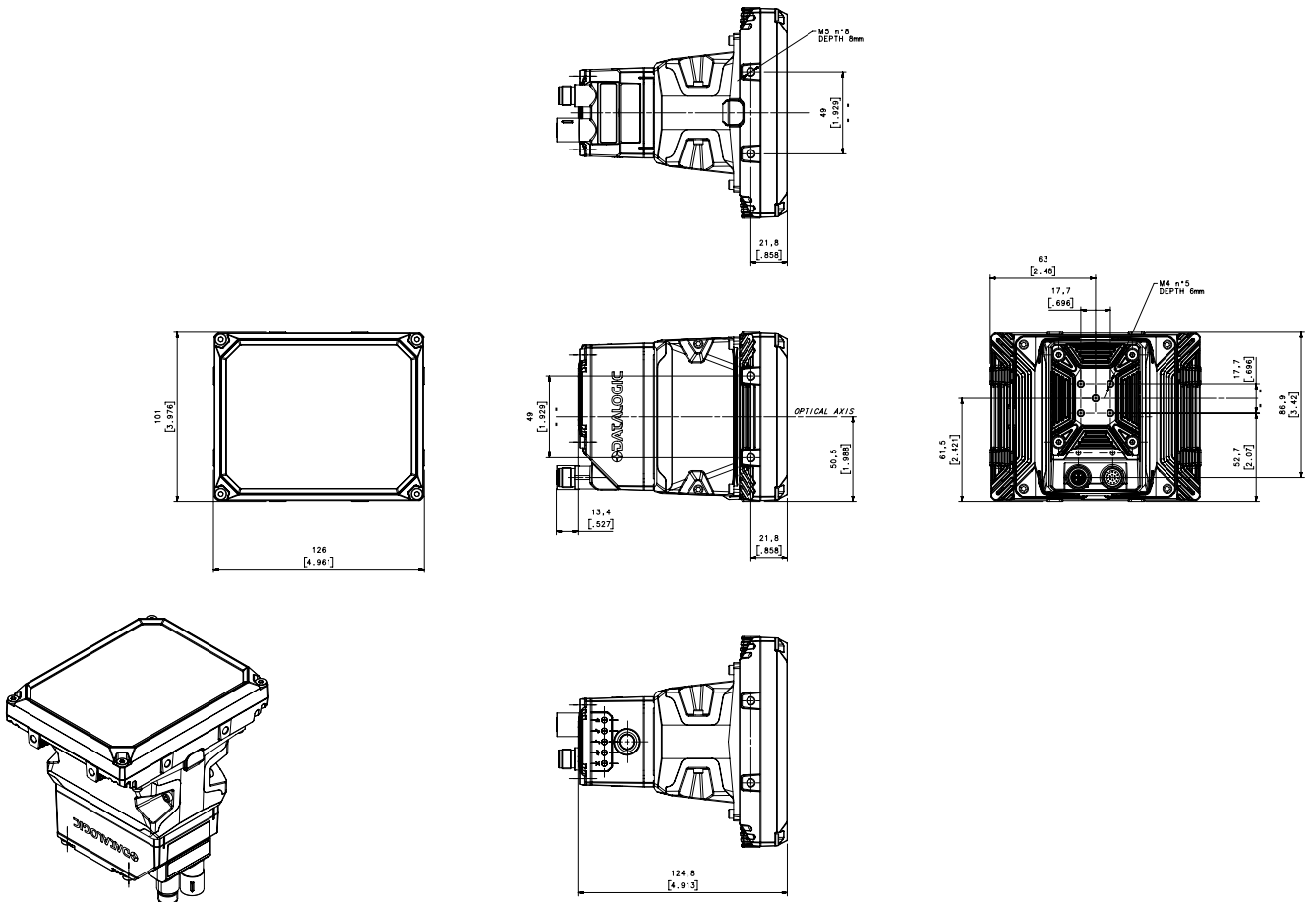


Dimensions in mm

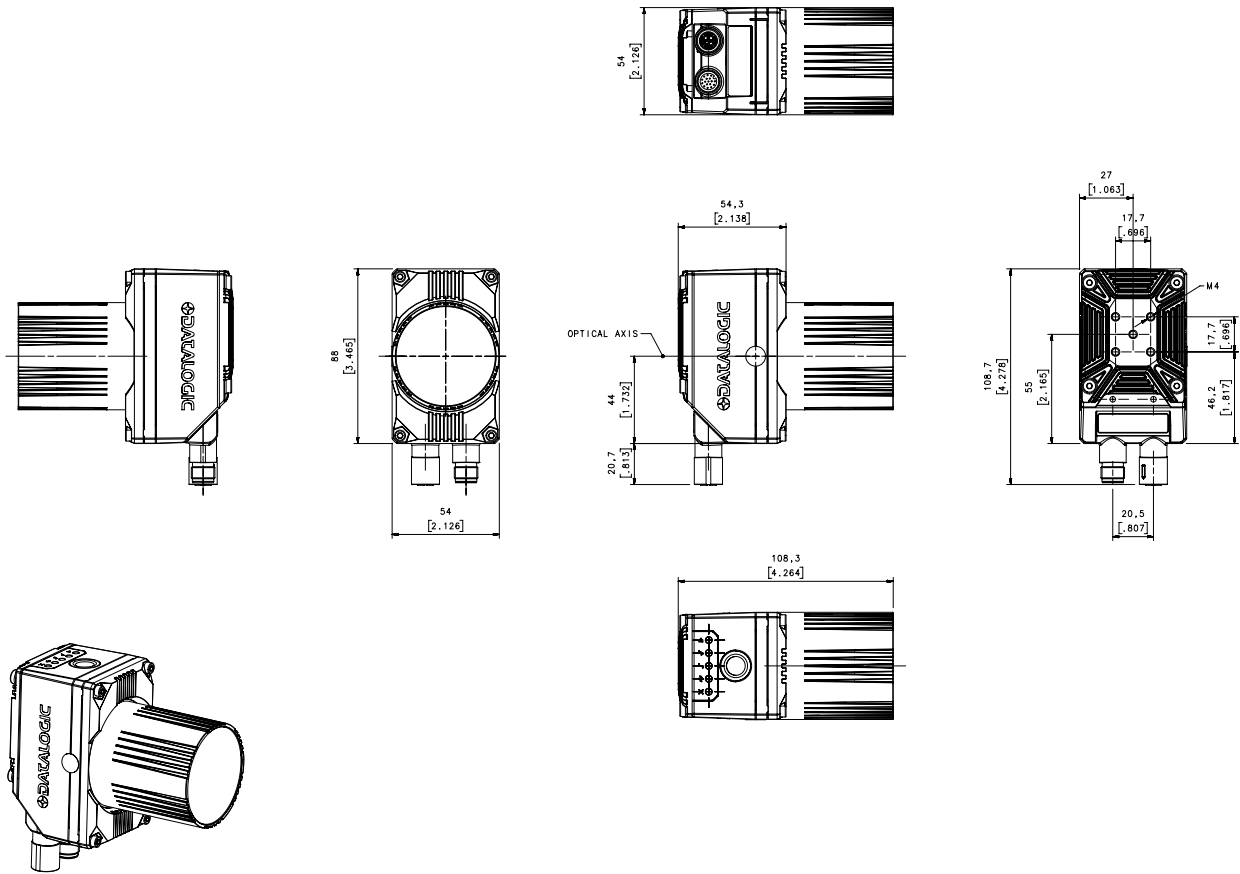
PRODUCTO COMPLETO MATRIX 320 C-MOUNT - CONECTORES RECTOS 0°



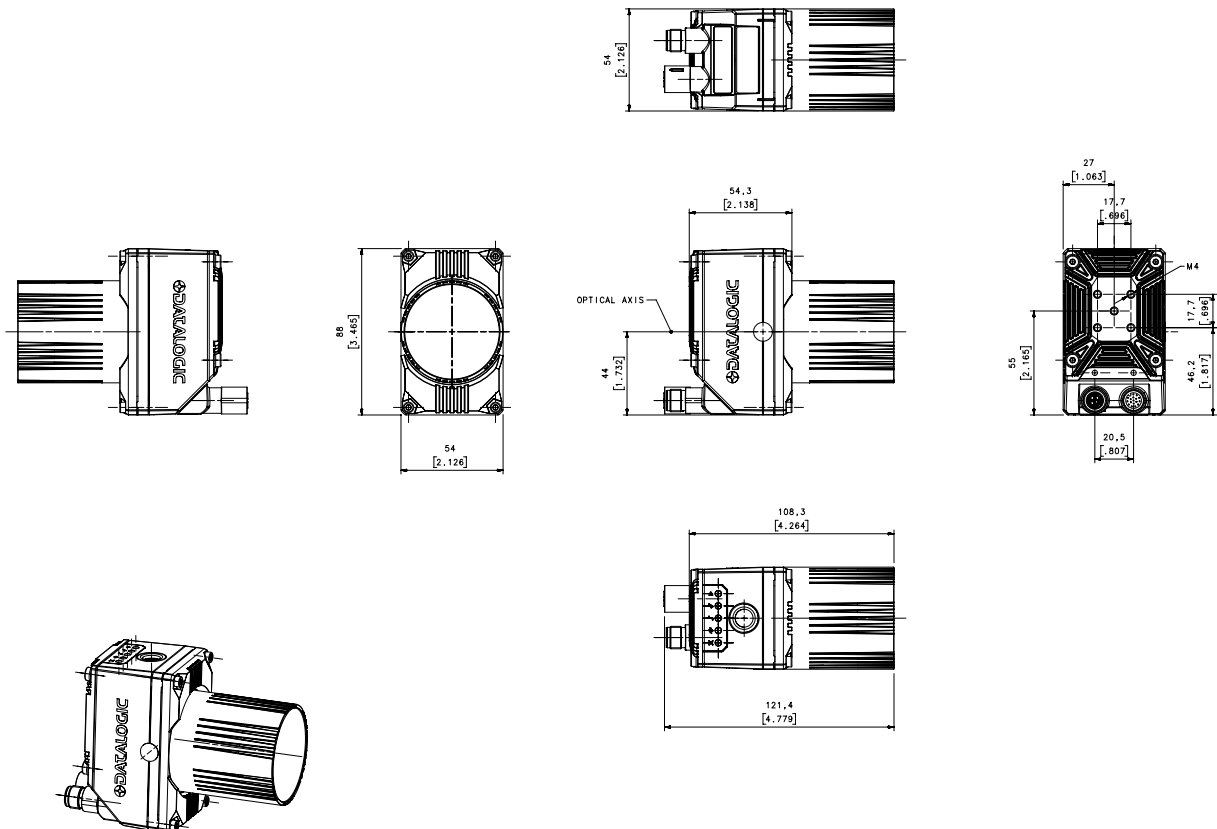
PRODUCTO COMPLETO MATRIX 320 C-MOUNT - CONECTORES RECTOS 90°



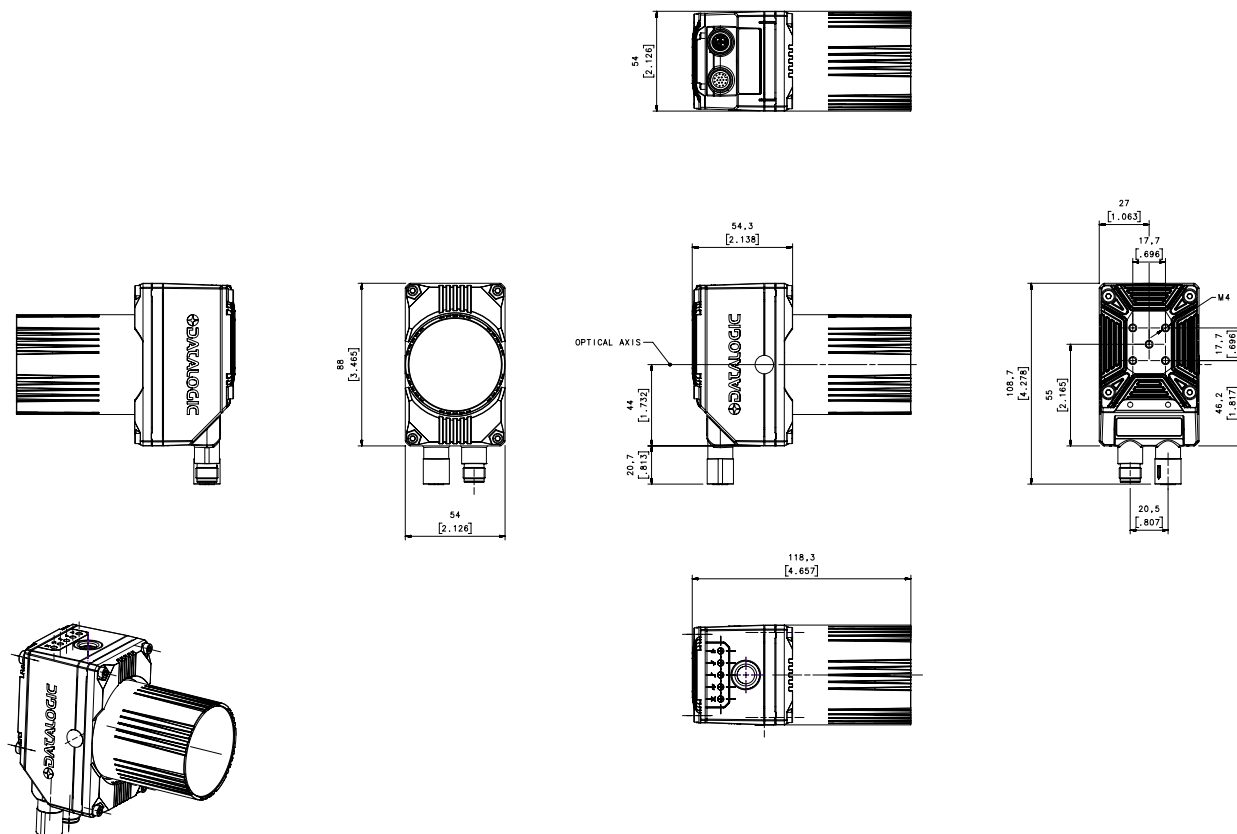
LECTOR MATRIX 320 C-MOUNT y LENTES CUBIERTAS – CONECTORES RECTOS 0°



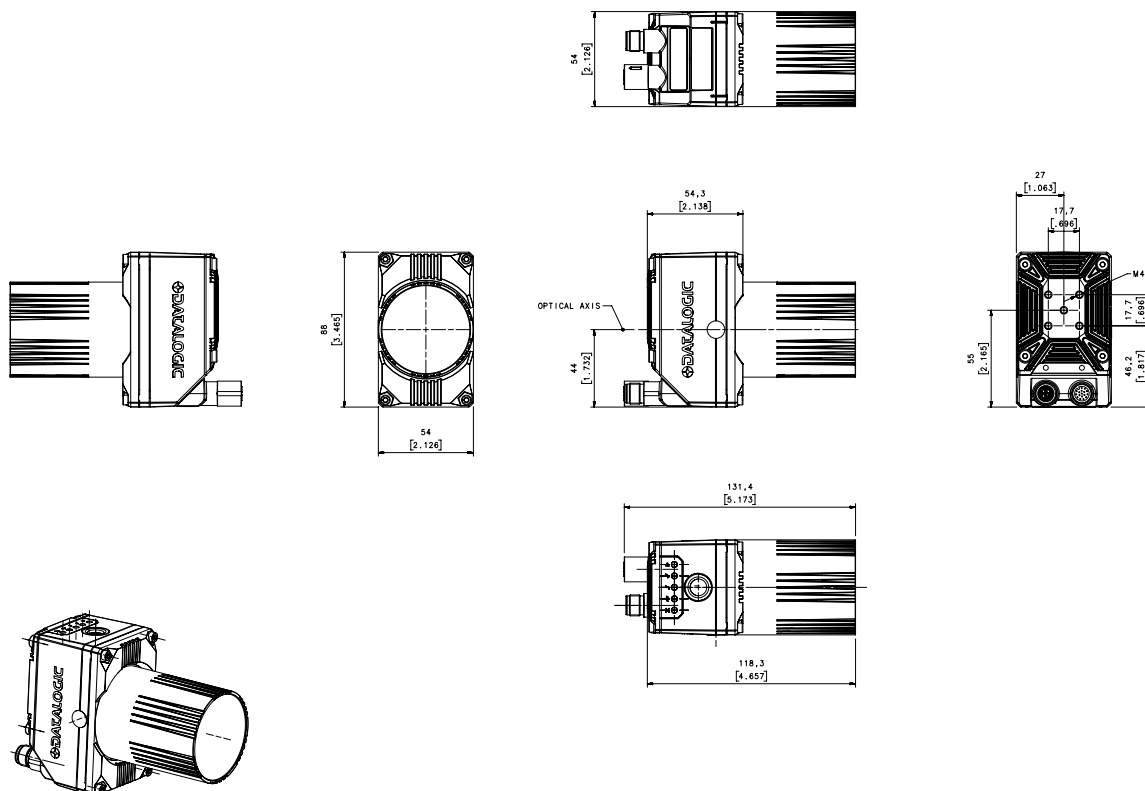
LECTOR MATRIX 320 C-MOUNT y LENTES CORTAS CUBIERTAS – CONECTORES 90°



LECTOR MATRIX 320 C-MOUNT y LENTES LARGAS CUBIERTAS - CONECTORES RECTOS 0°



LECTOR MATRIX 320 C-MOUNT y LENTES LARGAS CUBIERTAS - CONECTORES 90°



MODELOS

MODELOS MATRIX 320 CON LENTE LÍQUIDA 2 MP

P/N	DESCRIPCIÓN	MODELOS ÓPTICOS			POTENCIA DEL ILUMINADOR		COLOR DEL ILUMINADOR		
		Lentes líquidas 6 mm	Lentes líquidas 9 mm	Lentes líquidas 16 mm	14 LED Potencia alta	36 LED Potencia muy alta	AZUL	ROJO	BLANCO
938100017	Matrix 320 701-230 LL6 14L 60D RED	x			x			x	
938100019	Matrix 320 703-230 LL6 14L 60D BLU	x			x		x		
938100020	Matrix 320 705-330 LL9 14L 45D RED		x		x			x	
938100021	Matrix 320 706-330 LL9 14L 45D WHT		x		x				x
938100022	Matrix 320 707-330 LL9 14L 45D BLU		x		x		x		
938100023	Matrix 320 709-430 LL16 14L 25D RED			x	x			x	
938100024	Matrix 320 710-430 LL16 14L 25D WHT			x	x				x
938100025	Matrix 320 711-430 LL16 14L 25D BLU			x	x		x		
938100026	Matrix 320 717-230 LL6 36L 60D RED	x				x		x	
938100028	Matrix 320 719-230 LL6 36L 60D BLU	x				x	x		
938100029	Matrix 320 721-330 LL9 36L 45D RED		x			x		x	
938100030	Matrix 320 722-330 LL9 36L 45D WHT		x			x			x
938100031	Matrix 320 723-330 LL9 36L 45D BLU		x			x	x		
938100032	Matrix 320 725-430 LL16 36L 25D RED			x		x		x	
938100033	Matrix 320 726-430 LL16 36L 25D WHT			x		x			x
938100034	Matrix 320 727-430 LL16 36L 25D BLU			x		x	x		

MODELOS MATRIX 320 2MP C-MOUNT

P/N	DESCRIPCIÓN	Cuerpo del lector Matrix 320 2MP
938100035	Matrix 320 700-030 CM 2MP 1/3	
93ACC0281	Adapter LT to CM M320	ADAPTADOR DEL ILUMINADOR para el cuerpo del lector Matrix 320

P/N	DESCRIPCIÓN	LENTE C-MOUNT				
		(mm)	Formato máximo del sensor	Apertura (f/#)	Distancia mínima de trabajo (mm) desde la parte frontal del objetivo	Distancia máxima de trabajo (mm) desde la parte frontal del objetivo
93ACC0285	LNM 000-021 CM 4MM VF1.8 1/2" ED	4	1/2"	f/1.8-f/11	0	∞
93ACC0286	LNM 001-031 CM 6MM VF1.85 1/2" ED	6	1/2"	f/1.85-f/11	50	∞
93ACC0287	LNM 003-021 CM 8MM VF1.8 1/2" ED	8	1/2"	f/1.8-f/11	50	∞
93ACC0288	LNM 005 021 CM 12MM VF1.8 1/1.8" ED	12	1/2"	f/1.8-f/11	100	∞
93ACC0289	LNM 007-021 CM 16MM VF1.8 1/1.8" ED	16	1/2"	f/1.8-f/11	200	∞
93ACC0290	LNM 009-031 CM 25MM VF1.85 1/1.8" ED	25	1/2"	f/1.85-f/16	200	∞
93ACC0292	LNM 030-011 CM 35MM VF1.85 1/1.8" ED	35	1/2"	f/1.85-f/16	200	∞

P/N	DESCRIPCIÓN	KIT DE ILUMINADRES (incluye iluminador, carcasa estándar, adaptador, soporte)									
		36 LED Potencia muy alta	ROJO	AZUL	BLANCO	IR	UV	Puntero	Adaptador del iluminador	Soporte de montaje	
93ACC0391	KIT LTM 002-001 S36L 120D WHT white NL	x			x			cruz			
93ACC0356	KIT LTM 002-601 S36L 60D WHT white	x			x			cruz			
93ACC0357	KIT LTM 002-451 S36L 45D WHT white	x			x			cruz			
93ACC0392	KIT LTM 222-451 SA36L 45D WHT white	x			x			cuadrícula			
93ACC0394	KIT LTM 002-351 S36L 35D WHT white	x			x			cruz			
93ACC0395	KIT LTM 002-151 S36L 15D WHT white	x			x			cruz			
93ACC0396	KIT LTM 002-000 S36L 120D RED 625nm NL	x	x					cruz			
93ACC0397	KIT LTM 002-600 S36L 60D RED 625nm	x	x					cruz			
93ACC0398	KIT LTM 002-450 S36L 45D RED 625nm	x	x					cruz			
93ACC0399	KIT LTM 002-350 S36L 35D RED 625nm	x	x					cruz	93ACC0281 incluido el kit de iluminador	93ACC0283 incluido el kit de iluminador	
93ACC0400	KIT LTM 002-150 S36L 15D RED 625nm	x	x					cruz			
93ACC0358	KIT LTM 002-002 S36L 120D BLU 475nm NL	x		x				cruz			
93ACC0360	KIT LTM 002-452 S36L 45D BLU 475nm	x		x				cruz			
93ACC0361	KIT LTM 002-352 S36L 35D BLU 475nm	x		x				cruz			
93ACC0362	KIT LTM 002-152 S36L 15D BLU 475nm	x		x				cruz			
93ACC0401	KIT LTM 002-003 S36L 90D IR 850nm NL	x				x		cruz			
93ACC0402	KIT LTM 002-353 S36L 35D IR 850nm	x				x		cruz			
93ACC0403	KIT LTM 002-253 S36L 25D IR 850nm	x				x		cruz			
93ACC0364	KIT LTM 002-004 S36L 130D UV 365nm NL	x					x	cruz			

P/N	DESCRIPCIÓN	ILUMINADOR (incluye carcasa estándar)								Adaptador del iluminador	Soporte de montaje
		36 LED Potencia muy alta	ROJO	AZUL	BLANCO	IR	UV	Puntero			
93ACC0294	LTM 002-001 S36L 120D WHT white NL	x			x			cruz			
93ACC0298	LTM 002-601 S36L 60D WHT white	x			x			cruz			
93ACC0302	LTM 002-451 S36L 45D WHT white	x			x			cruz			
93ACC0330	LTM 222-451 SA36L 45D WHT white	x			x			cuadrícula			
93ACC0306	LTM 002-351 S36L 35D WHT white	x			x			cruz			
93ACC0293	LTM 002-000 S36L 120D RED 625nm NL	x	x					cruz			
93ACC0297	LTM 002-600 S36L 60D RED 625nm	x	x					cruz			
93ACC0301	LTM 002-450 S36L 45D RED 625nm	x	x					cruz			
93ACC0305	LTM 002-350 S36L 35D RED 625nm	x	x					cruz			
93ACC0353	LTM 002-150 S36L 15D RED 625nm	x	x					cruz			
93ACC0295	LTM 002-002 S36L 120D BLU 475nm NL	x		x				cruz	No incluido el kit de iluminación		
93ACC0299	LTM 002-602 S36L 60D BLU 475nm	x		x				cruz			
93ACC0303	LTM 002-452 S36L 45D BLU 475nm	x		x				cruz			
93ACC0307	LTM 002-352 S36L 35D BLU 475nm	x		x				cruz			
93ACC0355	LTM 002-152 S36L 15D BLU 475nm	x		x				cruz			
93ACC0296	LTM 002-003 S36L 90D IR 850nm NL	x				x		cruz			
93ACC0300	LTM 002-453 S36L 45D IR 850nm	x				x		cruz			
93ACC0304	LTM 002-353 S36L 35D IR 850nm	x				x		cruz			
93ACC0308	LTM 002-253 S36L 25D IR 850nm	x				x		cruz			
93ACC0309	LTM 002-004 S36L 130D UV 365nm NL	x					x	cruz			

MODELOS LENTES LÍQUIDAS

Matrix 320 7 XX - XX 0

Sensor
7 = 2MP

Interface
3 = Gigabit Ethernet (GIGE)

Options
0 = Standard

Internal Illuminators

- 01 = 14 LED TIR Lens Aperture 60 Degree Red Light
- 03 = 14 LED TIR Lens Aperture 60 Degree Blue Light
- 05 = 14 LED TIR Lens Aperture 45 Degree Red Light
- 06 = 14 LED TIR Lens Aperture 45 Degree White Light
- 07 = 14 LED TIR Lens Aperture 45 Degree Blue Light
- 09 = 14 LED TIR Lens Aperture 25 Degree Red Light
- 10 = 14 LED TIR Lens Aperture 25 Degree White Light
- 11 = 14 LED TIR Lens Aperture 25 Degree Blue Light
- 17 = 36 LED TIR Lens Aperture 60 Degree Red Light
- 19 = 36 LED TIR Lens Aperture 60 Degree Blue Light
- 21 = 36 LED TIR Lens Aperture 45 Degree Red Light
- 22 = 36 LED TIR Lens Aperture 45 Degree White Light
- 23 = 36 LED TIR Lens Aperture 45 Degree Blue Light
- 25 = 36 LED TIR Lens Aperture 25 Degree Red Light
- 26 = 36 LED TIR Lens Aperture 25 Degree White Light
- 27 = 36 LED TIR Lens Aperture 25 Degree Blue Light

Optics

- 2 = 6 mm electronic focus (liquid lens)
- 3 = 9mm electronic focus control (liquid lens)
- 4 = 16mm electronic focus control (liquid lens)

MODELOS C-MOUNT

Matrix 320 700-030

Sensor
7 = 2MP

Interface
3 = Gigabit Ethernet (GIGE)

LNM 0XX-0XX

Focal length
01 = 4mm
02 = 6mm
03 = 8mm
05 = 12mm
07 = 16mm
09 = 25mm
10 = 35mm

Min F number
2 = F1.8
3 = F1.85

Lens Type
1 = Edmund

LTM XXX-XXX

0=M320 2MP and M320 5MP
1=M320 2MP only
2=M320 5MP only

Aiming type
0 = cross aiming
2 = grid aiming

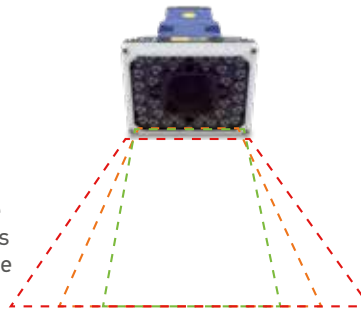
Illuminator size
2 = 36 LED

Illuminator LED lens aperture
15 = ultra narrow (15D)
35 = narrow (35D)
45 = narrow (45D)
60 = wide (60D)
120 = ultra wide (120D)

Color
0 = red
1 = white
2 = blue
3 = IR
4 = UV



Diferentes opciones de lentes de reflexión interna total (TIR) en los iluminadores LED para adaptarse a la apertura del objetivo de la cámara inteligente



MODELOS ILUMINADOR 14 LED Y CONFIGURACIÓN DE LA CADENA DE LED

Luces encendidas	COLOR LED
Todas las cadenas	Blanco, Rojo, Azul
Cadena central	Blanco, Rojo, Azul
Cadena superior/inferior	Blanco, Rojo, Azul



MODELOS ILUMINADOR 36 LED Y CONFIGURACIÓN DE LA CADENA DE LED

Luces encendidas	COLOR LED
Todas las cadenas	Blanco, Rojo, Azul
Superior izquierdo	Blanco, Rojo, Azul
Superior derecho	Blanco, Rojo, Azul
Inferior izquierdo	Blanco, Rojo, Azul
Inferior derecho	Blanco, Rojo, Azul
Izquierda	Blanco, Rojo, Azul
Derecha	Blanco, Rojo, Azul
Cualquier combinación de las opciones de cadena anteriores	Blanco, Rojo, Azul



COLOR DE LOS LEDS DEL ILUMINADOR

Potencia Iluminador	COLOR LED
14 LED	Blanco, Rojo, Azul
36 LED	Blanco, Rojo, Azul



FEEDBACK VISUAL 360 GRADOS POR DEFECTO

Configuración por defecto	COLOR LED
Buena lectura	Verde
Sin lectura	Rojo
Configuración	Azul



ACCESORIOS

CATEGORÍA	NÚMERO DE PIEZA	DESCRIPCIÓN
CABLE	93A050058	M12-IP67 Cable To CBX or QL (1M)
	93A050059	M12-IP67 Cable To CBX or QL (3M)
	93A050060	M12-IP67 Cable To CBX or QL (5M)
	93A051390	M12-IP67 Cable To CBX or QL (10M)
	93A050116	M12-IP67 17p Flexible Cable To CBX or QL (1M)*
	93A050117	M12-IP67 17p Flexible Cable To CBX or QL (3M)*
	93A050118	M12-IP67 17p Flexible Cable To CBX or QL (5M)*
	93A050122	M12-IP67 GIGA Ethernet Cable X-Coded (1M)
	93A050123	M12-IP67 GIGA Ethernet Cable X-Coded (3M)
	93A050124	M12-IP67 GIGA Ethernet Cable X-Coded (5M)
	93A050140	M12-IP67 GIGA Ethernet Cable X-Coded (10M)
	93A050125	M12-IP67 GIGA Ethernet Flexible Cable X-Coded (1M)*
	93A050126	M12-IP67 GIGA Ethernet Flexible Cable X-Coded (3M)*
	93A050127	M12-IP67 GIGA Ethernet Flexible Cable X-Coded (5M)*
	93A050129	Adapter Cable GIGA Ethernet X-Coded to Ethernet D-Coded
	93ACC0268	Serial RS232 HID E Keybrd Converter Cbl
	93A050141	Adapter Cable FULL GIGA Ethernet X-Coded M12 to RJ45
	93A050076	CAB-GD03 M12 F/L 3M
	93A050077	CAB-GD05 M12 F/L 5M
	93A050078	CAB-GD10 M12 F/L 10M
CARCASA	93ACC0271	Cover STD LT 14L M320/P2
	93ACC0272	Cover STD LT 36L M320/P2
	93ACC0273	Cover Polarizer LT 14L M320/P2
	93ACC0274	Cover Polarizer LT 36L M320/P2
	93ACC0278	Cover ESD LT 14L M320/P2
	93ACC0279	Cover Lens and CM Base Short
	93ACC0280	Cover Lens and CM Base Long
FILTRO	93ACC0275	Filter Half Polarizer LT 14L M320/P2
	95A900016	Filter BLU Bandpass 475nm LT 14L M320/P2
	95A900015	Filter RED Bandpass 625nm LT 14L M320/P2
	95A900017	Filter IR Bandpass 850nm LT 14L M320/P2
	95A900039	Filter UV Cut Longpass 415 LT 14L M320/P2
	95A900020	Filter BLU Bandpass 475nm LT 36L M320/P2
	95A900019	Filter RED Bandpass 625nm LT 36L M320/P2
	95A900021	Filter IR Bandpass 850nm LT 36L M320/P2
	95A900040	Filter UV Cut Longpass 415 LT 36L M320/P2
	95A900018	Filter YAG Cut LT 14L M320/P2
	95A900022	Filter YAG Cut LT 36L M320/P2
SOPORTE	93ACC0282	BK-32-000 STD FIX BRACKET M320/P2 BODY
	93ACC0283	BK-32-010 PIVOT FIX BRACKET M320/P2 BODY



* Adecuado para aplicaciones de brazos robóticos