

MATRIX 220™

DATALOGIC



El lector Matrix 220 es el equipo basado en imagen más compacto, con mayores prestaciones y más flexible del mercado. Es el equipo ideal para la industria de la Electrónica, Automoción, Alimentación y Paquetería.

El lector Matrix 220 ha sido diseñado para un rendimiento superior gracias a su sensor de Alta Resolución de 1.2 MPixel y una nueva plataforma de procesamiento de imágenes multinúcleo.

Las innovadoras y flexibles soluciones de iluminación integradas hacen que el lector Matrix 220 sea el equipo idóneo para la identificación de códigos DPM (Direct Part Marking). El lector Matrix 220 ofrece en un solo modelo las opciones de luz Polarizada y Difusa que dan como resultado una iluminación óptima en cualquier tipo de superficie. Los modelos de luces blancas, azules y rojas son capaces de resolver una gran variedad de aplicaciones con el mejor rendimiento. El control de foco electrónico permite un cambio de referencia fácil durante la reconfiguración de la línea con una flexibilidad de lectura extrema.

El lector Matrix 220 es muy fácil de configurar gracias a los spots rojo y verde, el botón X-Press™, la HMI intuitiva y el software de configuración DL.CODE™, el cual ha sido mejorado con el modo de Automatic Setup para la configuración más rápida y sencilla.

Este modelo ofrece la posibilidad de instalar accesorios de protección ESD y Anti-YAG para conseguir una mayor flexibilidad del producto reduciendo el número de modelos y simplificando así la gestión del stock.

Los grados de protección IP67 e IP65 y el rango de temperaturas de trabajo desde -10 a 50 °C garantizan la mayor calidad y robustez en aplicaciones de la Industria de la Fabricación. El lector Matrix 220 incluye todas las opciones de comunicación industriales como PROFINET I/O, ETHERNET/IP incluso modelos Power over Ethernet (PoE).

Con su excelente rendimiento, el lector Matrix 220 ofrece la mayor relación calidad/precio de todo el portfolio de Datalogic.

HIGHLIGHTS

- Dimensiones ultra compactas y conector giratorio para una fácil integración e instalación en espacios reducidos
- Enfoque electrónico con grado de protección industrial para una flexibilidad de lectura extrema
- Nuevo iluminador DPM All-In-One; Iluminación roja o azul polarizada y difusa en un solo modelo para dar solución a múltiples aplicaciones con un rendimiento excepcional
- Modelos con iluminación de Alta Potencia para aplicaciones a gran velocidad
- Nueva plataforma de procesamiento de imágenes multinúcleo para aplicaciones de alta velocidad y capaz de leer una resolución de código de hasta 2 mils
- Aceleración de Hardware para optimizar los algoritmos y mejorar las capacidades de decodificación
- Comunicaciones industriales como PROFINET/I/O y ETHERNET/IP y opciones de alimentación a través de ETHERNET, PoE
- Grado de protección industrial IP65 y IP67 para entornos desfavorables; temperaturas de funcionamiento de -10 a 50 °C / 14 a 122 °F
- Protección ESD y Anti-YAG como accesorios de cubierta frontal para una flexibilidad extrema y un stock optimizado

APLICACIONES

Electrónica:

- Seguimiento y localización en la fabricación de PCBs
- Componentes electrónicos
- Seguimiento de productos electrónicos
- Lectura de códigos DPM (en plástico, cristal, metal)

Automoción:

- Validación del código DPM
- Control de trabajo en curso
- Trazabilidad de piezas y ensamblaje

Packaging:

- Lectura de códigos de barras de contenedores primarios
- Trazabilidad de paquete
- Alimentación y bebidas

Gestión documental:

- Aplicaciones de alta velocidad

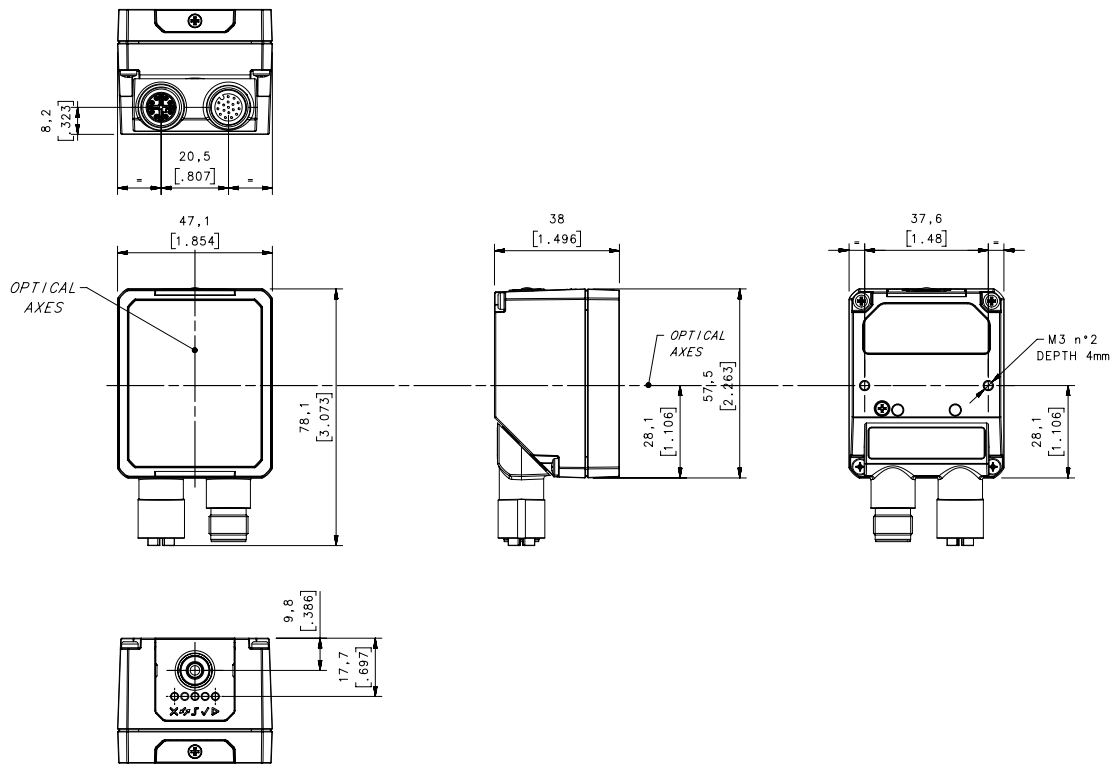
FICHA TÉCNICA

	Modelos Estándar	Modelos DPM
Dimensiones	78mm x 47mm x 38mm (3.07 x 1.85 x 1.50 in) Conector a 0° 57mm x 47mm x 58mm (2.63 x 1.85 x 2.30 in) Conector a 90°	
Peso	173 gr (6,1 oz)	
Encapsulado	Carcasa de aluminio y cubierta protectora de plástico	
Temperatura de trabajo	-10 a 50 °C (14 a 122 °F)	
Temperatura de almacenamiento	-20 a 70 °C (-4 a 158 °F)	
Grado de Protección	IP65, IP67	
ESD Safe	SI, disponible como accesorio de cubierta frontal	
Protección YAG	SI, disponible como accesorio de cubierta frontal	
Protección ESD Safe y YAG	SI, disponible como accesorio de cubierta frontal	
Cables Flexibles	SI, disponibles como accesorio	
Alimentación	Todos los modelos excepto POE: 10 VCC hasta 30 VCC Modelos PoE: 48 VCC	
Consumo máximo	Todos los modelos excepto PoE: 4,2 W (10 VCC hasta 30 VCC); Modelos PoE: 4,8 W (48 VCC)	
Sensor	Resolución de imagen 1280 x 960 (1,2 megapixel) - 1/3" CMOS	
Velocidad de captura	45 fotogramas/s	
Control de Óptica de Enfoque	Control de enfoque electrónico	
Modelos de Ópticas/Ángulos de Visión	7 mm (38,3°), 12 mm (24,1°)	
Rango de Lectura	Para los modelos STD-W y STD-W HP: Mínimo: 40 mm Máximo: 400 mm (para modelo de lente 7 mm), 600 mm (para modelo de lente 12 mm)	Modelos DPM-R y DPM-B: Mínimo: 40 mm; Máximo: 300 mm Modelos DPM-R HP: Mínimo: 40 mm; Máximo: 400 mm (para modelo de lente 7 mm), 600 mm (para modelo de lente 12 mm)
Iluminación	Luz blanca Luz blanca de alta potencia	Luz roja con polarizador y difusor Luz roja de alta potencia con polarizador Luz azul con polarizador y difusor
Sistema de posicionamiento	2 LEDs rojos de punteria	
Filtro polarizador	NO	SI integrado
Simbologías Legibles	Códigos 1D: Todas las simbologías estándar unidimensionales Códigos 2D: Data Matrix, QR Code, Micro QR, Maxicode, Aztec, Dot Code Postal Codes: Royal Mail, Japan Post, Planet, Postnet y muchos más	
Medición de Calidad de Código	Grado de Calidad 1D Standard: ISO/IEC 15416 Grado de Calidad 2D Standard: ISO/IEC 16022/18004, ISO/IEC 29158 (AIM-DPM), ISO/IEC 15415	
Interfaces de Comunicación	Todos los modelos excepto modelos PoE: - Ethernet 10/100 Mbit/s: TCP/IP, UDP, FTP y Fieldbus PROFINET-IO, Ethernet IP, Modbus TCP - Serie RS-232 / RS-422FD hasta 115.2 Kbit/s + Serie Aux RS-232 Modelos PoE: - Ethernet 10/100 Mbit/s PoE Modo A y Modo B: TCP/IP, UDP, FTP y Fieldbus PROFINET-IO, Ethernet IP, Modbus TCP - Serie Aux RS-232	
Red de equipos	Datalogic ID-NET™	
Modos de Conectividad	Pass Through, Master/Slave, Ethernet punto a punto	
Entradas Digitales	Todos los modelos excepto PoE: 2 entradas libre de potencial Modelos PoE: 1 entrada libre de potencial	
Salidas Digitales	3 Salidas (no disponible en modelos PoE): Configurable NPN, PNP, PP protegida contra corto circuitos Usando CBX las primeras 2 salidas son opto-acopladas	
Interface de Usuario	X-PRESS™ Human Machine Interface Beeper, Push Button, 7 LEDs (Status, Communication, Trigger, Good Read, Ready, Power on, Network) LEDs de Spot Verde y Rojo Interface de monitorización WEB	
Programación del dispositivo	DL.CODE™ Software basado en Windows (programación vía Ethernet o Serie) posibilidad de Javascript Host Mode programming X-PRESS™	

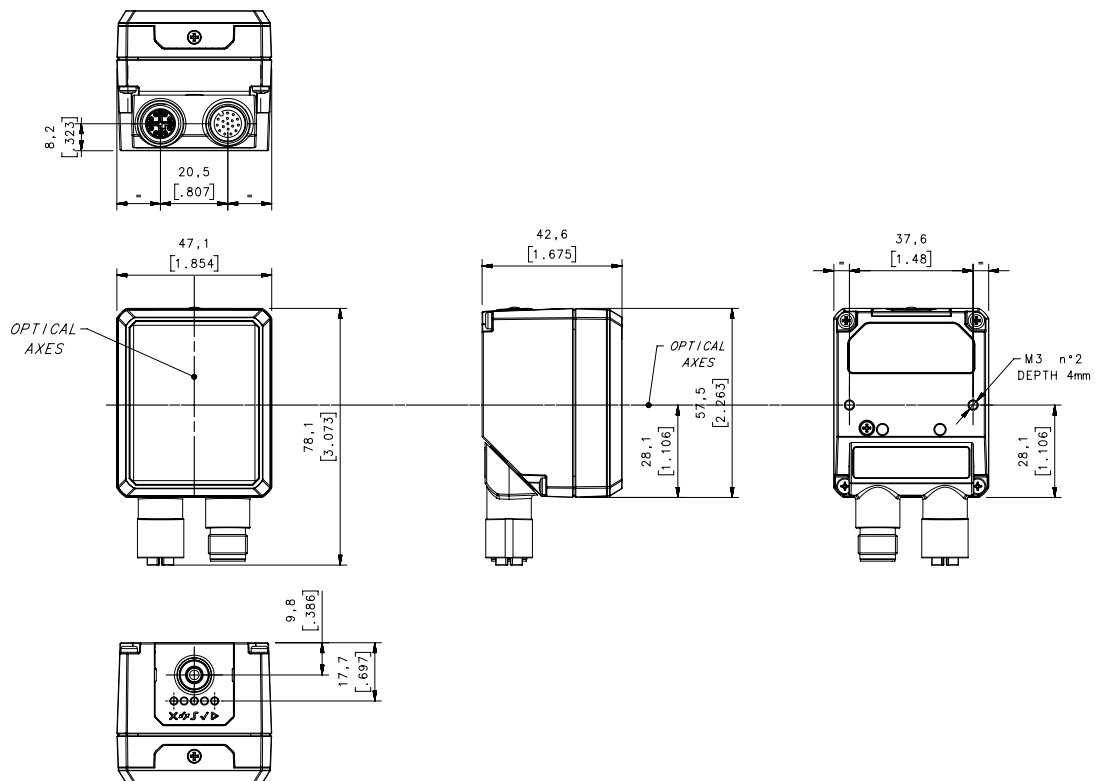
DIMENSIONES

Dimensiones en mm

MATRIX 220 - CONECTORES A 0



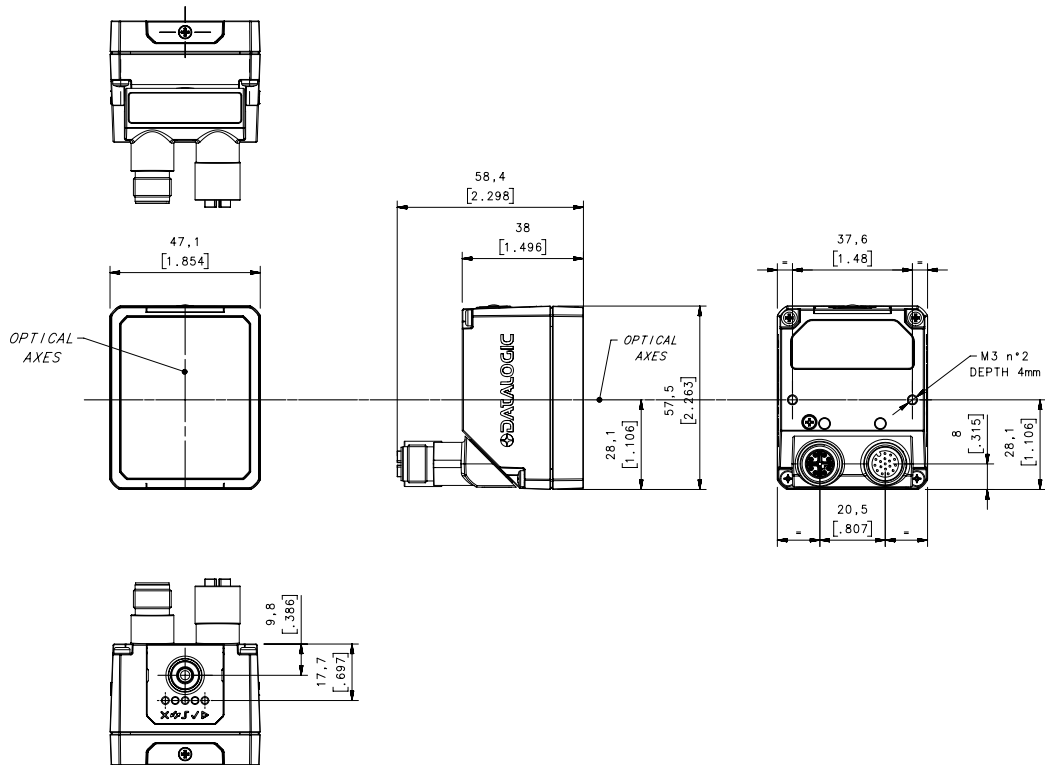
MATRIX 220 - CONECTORES A 0° Y PROTECCIÓN ESD/YAG



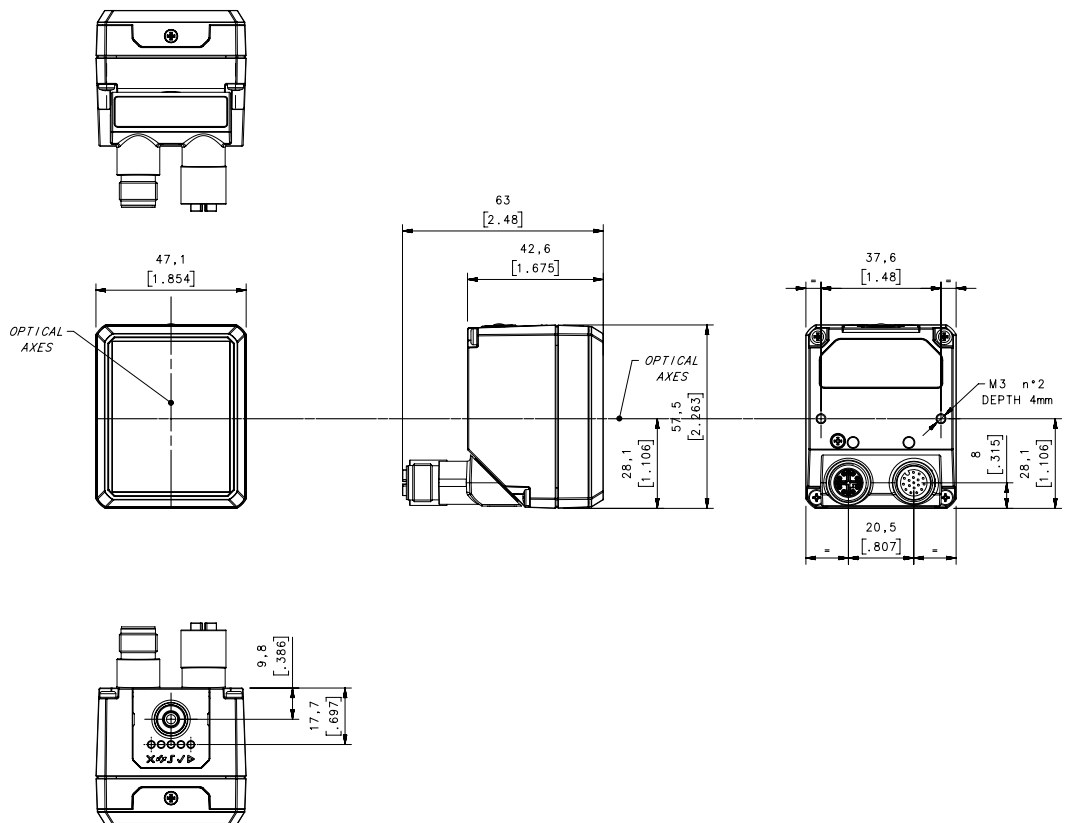
DIMENSIONES

Dimensiones en mm

MATRIX 220 - CONCTORES A 90°



MATRIX 220 - CONCTORES A 90° Y PROTECCIÓN ESD/YAG



MODELOS

P/N	DESCRIPCIÓN	ÓPTICAS		ILUMINACIÓN					CONNECTORES	
		7 mm	12 mm	STD-WHITE	DPM-RED	DPM-BLUE	STD-WHITE-HP	DPM-RED-HP	M12 17P + ETH	M12 5P + ETH POE
937900000	MATRIX 220 352-010 1.2MP STD-W 7MM	X		X					X	
937900001	MATRIX 220 355-010 1.2MP STD-W 12MM		X	X					X	
937900002	MATRIX 220 352-040 1.2MP STD-W 7MM POE	X		X						X
937900003	MATRIX 220 355-040 1.2MP STD-W 12MM POE		X	X						X
937900004	MATRIX 220 382-010 1.2MP DPM-R 7MM	X			X				X	
937900005	MATRIX 220 385-010 1.2MP DPM-R 12MM		X		X				X	
937900006	MATRIX 220 382-040 1.2MP DPM-R 7MM POE	X			X					X
937900007	MATRIX 220 385-040 1.2MP DPM-R 12MM POE		X		X					X
937900008	MATRIX 220 345-010 1.2MP STD-W 12MM HP		X				X		X	
937900009	MATRIX 220 305-010 1.2MP DPM-R 12MM HP		X					X	X	
937900010	MATRIX 220 302-010 1.2MP DPM-R 7MM HP	X						X	X	
937900011	MATRIX 220 392-010 1.2MP DPM-B 7MM	X				X			X	
937900012	MATRIX 220 395-010 1.2MP DPM-B 12MM		X			X			X	
937900013	MATRIX 220 392-040 1.2MP DPM-B 7MM POE	X				X				X
937900014	MATRIX 220 395-040 1.2MP DPM-B 12MM POE		X			X				X

Matrix 220 3 X X - 0 X 0

Sensor
3: 1.2MP

Internal Illuminators
0 = Red Multi-Light DPM High Power ⁽¹⁾
4 = White Standard High Power
5 = White Standard
8 = Red Multi-Light DPM ⁽²⁾
9 = Blue Multi-Light DPM ⁽²⁾

Optics
2: 7mm electronic focus control
5: 12mm electronic focus control

Options
0 = Standard

Input Power
1 = Standard 10-30 VDC
4 = PoE 48 VDC

Decoding
0 = 1D + 2D

⁽¹⁾ with embedded Polarizer
⁽²⁾ with embedded Polarizer and Diffuser

CONFIGURACIÓN	LEDs ACTIVOS	COLOR DE LEDS
Modelo: Estándar		
1	4 (Arriba + Abajo)	Blanco
2	2 (Arriba)	Blanco
3	2 (Abajo)	Blanco
DPM (LUZ ROJA)		
1	12 Difusa (Arriba + Abajo)	Rojo
2	6 Difusa (Arriba)	Rojo
3	6 Difusa (Abajo)	Rojo
4	2 No Polarizada	Rojo
5	2 Polarizada	Rojo
DPM (LUZ AZUL)		
1	12 Difusa (Arriba + Abajo)	Azul
2	6 Difusa (Arriba)	Azul
3	6 Difusa (Abajo)	Azul
4	2 No Polarizada	Azul
5	2 Polarizada	Azul
Modelo: Estándar (Alta Potencia)		
1	8 (Grupo central + Gupo Superior/Inferior)	Blanco
2	4 (Grupo central)	Blanco
3	4 (Gupo Superior/Inferior)	Blanco
Modelo: DPM (Alta Potencia)		
1	4 Polarizada	Rojo
2	4 No Polarizada	Rojo



ACCESORIOS

CATEGORÍA	REFERENCIA	DESCRIPCIÓN
Cables	93A050058	M12-IP67 Cable To CBX or QL (1M)
	93A050059	M12-IP67 Cable To CBX or QL (3M)
	93A050060	M12-IP67 Cable To CBX or QL (5M)
	93A050116	M12-IP67 17p Flexible Cable To CBX or QL (1M)*
	93A050117	M12-IP67 17p Flexible Cable To CBX or QL (3M)*
	93A050118	M12-IP67 17p Flexible Cable To CBX or QL (5M)*
	93A050122	M12-IP67 GIGA Ethernet Cable X-Coded (1M)
	93A050123	M12-IP67 GIGA Ethernet Cable X-Coded (3M)
	93A050124	M12-IP67 GIGA Ethernet Cable X-Coded (5M)
	93A050125	M12-IP67 GIGA Ethernet Flexible Cable X-Coded (1M)*
	93A050126	M12-IP67 GIGA Ethernet Flexible Cable X-Coded (3M)*
	93A050127	M12-IP67 GIGA Ethernet Flexible Cable X-Coded (5M)*
	93A050128	Adapter Cable GIGA Ethernet X-Coded M12 to RJ45
	93A050129	Adapter Cable GIGA Ethernet X-Coded to Ethernet D-Coded
	Protecciones	93ACC0227
93ACC0228		YAG Cut Filter Window Cover M220
93ACC0229		ESD Safe YAG Cut Filter Win Cover M220
Bracket	93ACC0230	BK-22-000 Fixing Bracket M220 Body

* Aptas para aplicaciones embarcadas en brazos robot



DS-MATRIX-220-ES Revision A 20220114